



1. GERÄTEBESCHREIBUNG ABT 10 (für UNZ 1005/1010)

1.1 ALLGEMEINES

Das Abgesetzte Bedientablo ABT 10 ist eine Bedien- und Anzeigeeinheit zum Anschluß an die Universelle Notruf-Nebenmelder-Zentrale UNZ 1005/1010. Es wird grundsätzlich innerhalb des überwachten Bereiches, beispielsweise im Büro des Filialleiters eines Supermarktes, eines Sparkassenleiters oder eines Juweliers, installiert und zeigt den Betriebszustand der Meldeanlage an. Im privaten Wohnbereich kann das Abgesetzte Bedientablo z.B. im Schlafzimmer installiert werden.

An der Zentrale kann durch Tastendruck ein bestimmtes Überwachungsprogramm (Internprogramm) gewählt werden. Dieses Programm kann durch einen Schlüsselschalter in der Zentrale oder in der ABT 10 ein- bzw. ausgeschaltet werden.

Das ABT 10 ist in ein Kunststoffgehäuse eingebaut (E 3-Gehäuse). Auf der Frontseite sind 7 Linienanzeigen sowie eine Überfallanzeige, 2 Deckelkontaktanzeigen, Alarm- und Störungsanzeige und eine Scharfschaltanzeige der Zentrale in Form von farbigen LED angebracht. Ein Drucktaster für die Abschaltung des Summers/Lampentest und ein Programm-Schlüsselschalter sind ebenfalls auf der Frontplatte montiert.

Das Gerät entspricht den Vorschriften der VDE 0833 und ist dem VdS zur Prüfung eingereicht.

1.2 LEISTUNGSMERKMALE

- Anzeige von 10 Linienzuständen sowie allen anderen Betriebszuständen der UNZ 1005/1010
- Aktivierung des vorgegebenen Intern-Überwachungs-Programms durch Programm-Schlüsselschalter
- Anzeige der Scharfschaltung der UNZ (Ex)
- Lampentest
- Internsummer der ABT 10 ertönt gleichzeitig mit dem Internsummer der UNZ; abschaltbar
- Sabotageüberwachung durch Deckelkontakt



1.3

KONSTRUKTIVER AUFBAU

In den Aufbaurahmen (Kunststoffunterteil) ist eine Metallhalterung mit daran befestigter Leiterplatte geschraubt. Die Leiterplatte ist mit den elektrischen Bauelementen einschließlich Leuchtdioden (LED), Deckelkontakt und Anschlußklemmen bestückt. An der Frontplatte sind die Bedienelemente befestigt und über einen Stecker an der Leiterplatte angeschlossen (siehe Seite 8). Ein Unter-Putz-Einbau des Abgesetzten Bedientablos ABT 10 erfordert zusätzlich eine E3-Einbau-dose.

Den 7 LED für die Linienanzeigen auf der Frontplatte sind entsprechende Beschriftungstreifen zugeordnet.

2.

TECHNISCHE BESCHREIBUNG
=====

Die Beschriftung der Frontplatte hat folgende Bedeutung:

EL 1 bis EL 7	Rote LED für 7 Linien; sie leuchten bei Alarm.
OA	Rote LED Überfall-Alarm; leuchtet bei Überfall- alarm.
DK 1, DK 2	Rote LED für 2 Deckelkontakt-Linien; leuchten bei DK-Alarm.
ΣAL	Rote LED Summe Alarm; leuchtet bei Extern- Alarm.
ΣSTÖ	Gelbe LED leuchtet bei Summen-Störung; z.B. bei Netz- oder Batteriestörung.
EX	Grüne LED Externschaltung; leuchtet, wenn die UNZ scharfgeschaltet ist.
SUA/LT	Taste Summer Alarm/Lampen-Test; zum Abschalten des eingebauten Summers bzw. zum Lampentest.
Programm	Programmschalter zum Ein-/Ausschalten des vor- gegebenen Intern-Überwachungsprogramms der UNZ. Das Programm kann entweder mit dem Programm- schalter der UNZ oder dem des ABT 10 einge- schaltet werden (Parallelschaltung). Bei ein- geschaltetem Überwachungsprogramm (in der UNZ oder ABT 10) leuchtet die grüne LED über dem Programmschalter auf.

Für den Anschluß des ABT 10 werden 23 Kabeladern benötigt (siehe Zusammenschaltung ABT 10 - UNZ 1005/1030 Seite 9).

TECHNISCHE DATEN

Betriebsspannung:	12 V (10,8 V bis 15,0 V)
Stromaufnahme:	Ruhestrom 0 mA, bei eingeschaltetem Programm 15 mA Alarmstrom je nach Schaltzustand; max. 14 LED (je 15 mA) und 1 Summer 7,5 mA Maximalstrom ca. 220 mA
Reichweite Bedien- und Anzeigeelemente:	1000 m bei einem Aderndurchmesser von 0,6 mm 1500 m bei einem Aderndurchmesser von 0,8 mm
Reichweite Spannungsversorgung:	500 m bei einem Aderndurchmesser von 0,8 mm
Farbe:	Aufbaurahmen RAL 1020 (olivgelb) Abdeckplatte RAL 7022 (umbragrau)
Gewicht:	ca. 0,45 kg
Abmessungen:	Breite 91 mm Höhe 203 mm Tiefe 52 mm
Schutzart:	IP 30
Umgebungstemperatur:	0°C bis +50°C

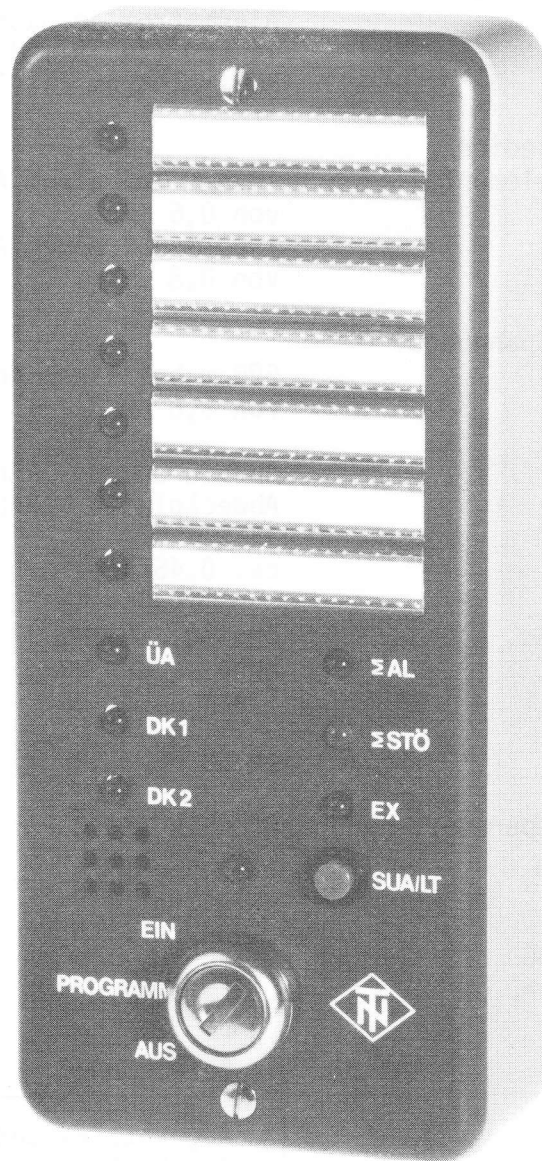
3. BESTELLUMFANG

Sach-Nr.	Anzahl	Bezeichnung
30.0217.5250	1	Abgesetztes Bedientablo ABT 10 zur Anschaltung an UNZ 1005/1010
27.9837.0105	1	E3-Einbaudose für Unter-Putz-Montage



4.1

BILD ABT 10

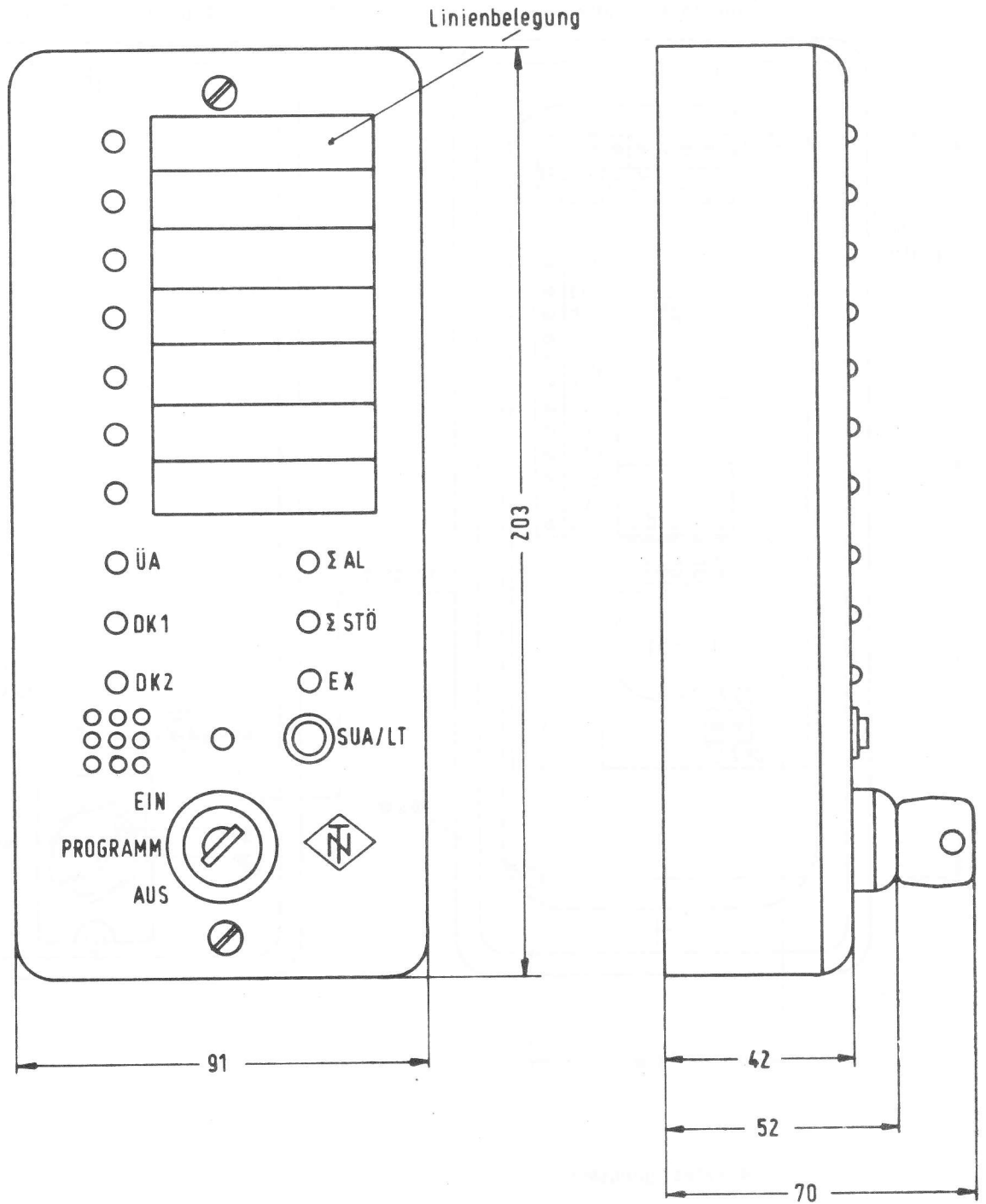


Diese Unterlage darf ohne unsere vorherige Zustimmung weder vervielfältigt, verwendet noch mitgeteilt werden. Zuwiderhandlungen sind strafbar und verpflichten zu Schadensersatz. Alle Rechte auch für den Fall der Patenterteilung oder GM-Eintragung vorbehalten.



4.2

ANSICHTEN ABT 10



Diese Unterlage darf ohne unsere vorherige Zustimmung weder vervielfältigt, verwendet noch mitgeteilt werden. Zuwiderhandlungen sind strafbar und verpflichten zu Schadenersatz. Alle Rechte auch für den Fall der Patenterteilung oder GM-Eintragung vorbehalten.

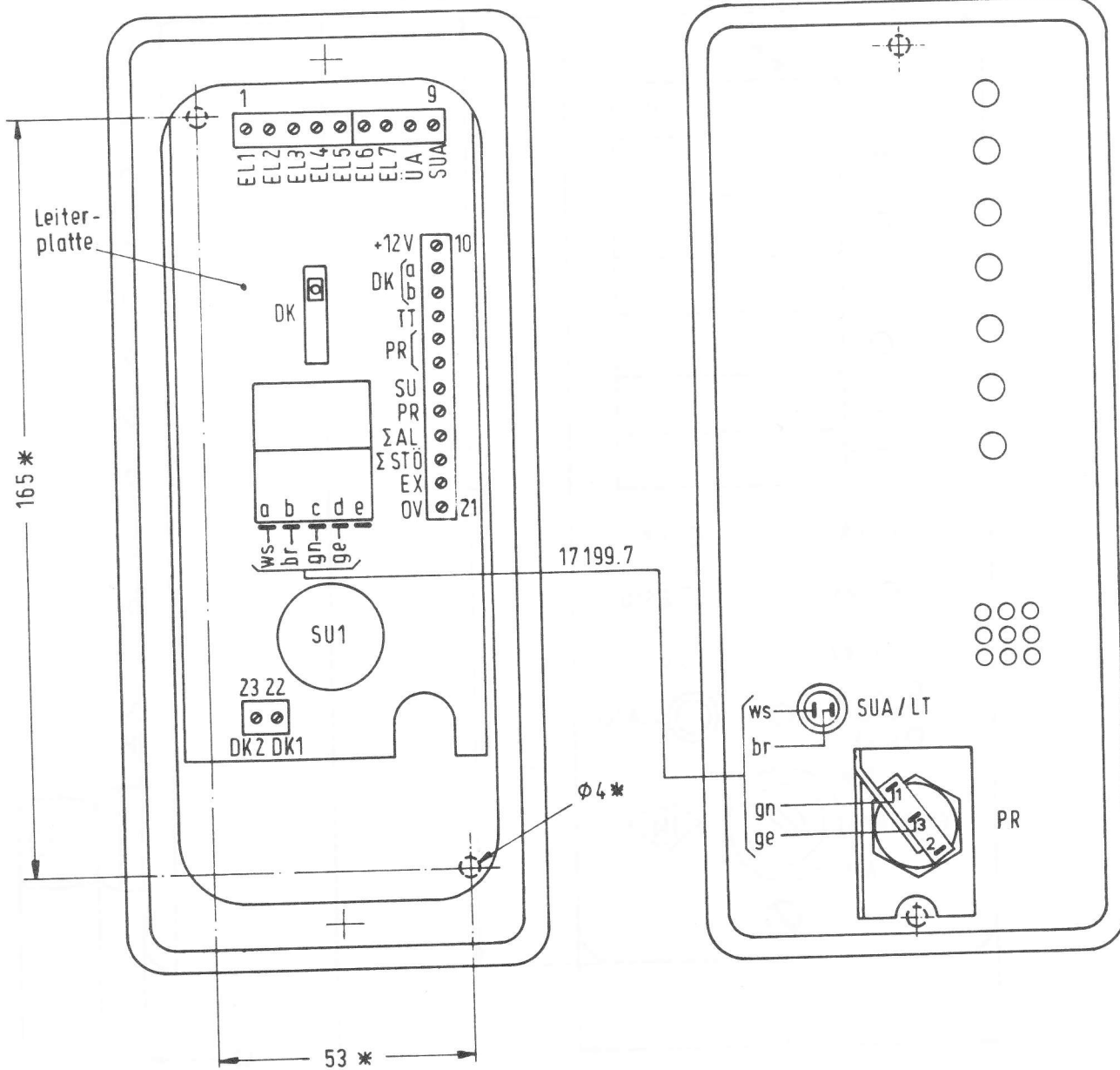


4.3

ANSICHTEN ABT 10

ohne Abdeckplatte

Abdeckplatte (Rückseite)



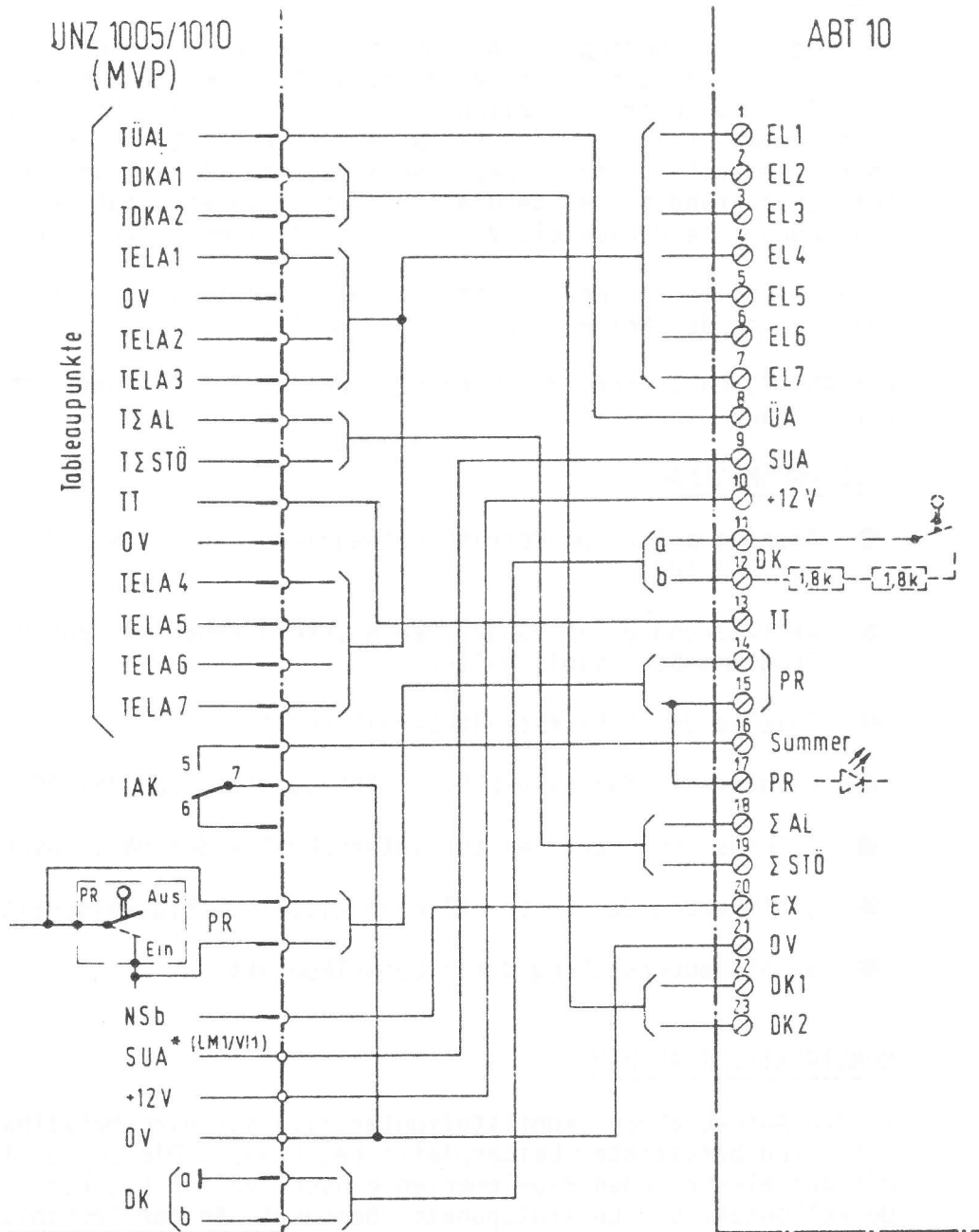
* Befestigungsmaß

... verwendet noch mitgeteilt werden. Zuwiderhandlungen
vielfältigt, verwendet und verpflichtet zu Schadensersatz. Alle Rechte auch
sind strafbar und verpflichten zu Schadensersatz. Alle Rechte auch
für den Fall der Patenterteilung oder GM-Eintragung vorbehalten.



4.4

ANSCHALTUNG AN UNZ 1005/1010



* Bei LM1 bis A 6 an Taste LT/SUA Leiterbahn zwischen Punkt 1 und OV auftrennen und durch 2,2 kΩ Widerstand ersetzen.
Bei Betätigen der Taste SUA/LT leuchtet in der UNZ 1005/1010 die Sammelanzeige AL/STÖ und STU auf.

Diese Umrüstung darf ohne unsere vorherige Zustimmung weder verändert, vervielfältigt, verwendet noch mitgeteilt werden. Zuwiderhandlungen sind strafbar und verpflichten zu Schadensersatz. Alle Rechte auch für den Fall der Patenterteilung oder GM-Enttragung vorbehalten.