

# PRODUKTINFORMATION

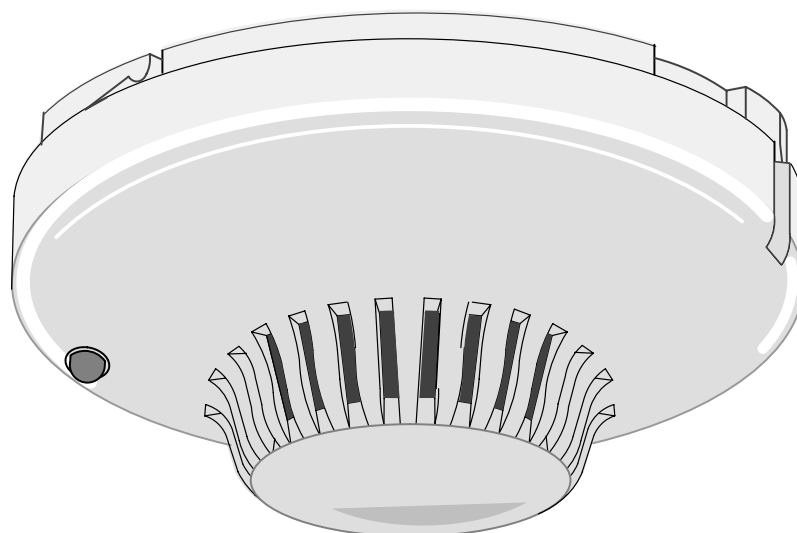
**PI – 34.64b**

Ausgabe: A3

Stand: Juli 99

## Gefahrenmeldesysteme

### Optischer-Melder OM 200 LSN



Herausgeber: **BOSCH**

Produktbereich Sicherheitstechnik

Erstellt von: UC-ST/PMB/deh

---

## INHALTSVERZEICHNIS

Kapitel		Seite
<b>1</b>	<b>Systembeschreibung</b>	
1.1	Allgemeines	3
1.2	Leistungsmerkmale	4
1.3	Prinzipdarstellung	5
1.4	Planungshinweise	6
<b>2</b>	<b>Bestellumfang</b>	
2.1	Grundausbau	7
2.2	Ergänzungen	7
2.3	Zubehör	7
2.4	Lieferbeginn	7
<b>3</b>	<b>Peripherie</b>	8
<b>4</b>	<b>Technische Beschreibung</b>	
4.1	Funktionsbeschreibung	9
4.2	Konstruktiver Aufbau	10
4.3	Technische Daten	12
<b>5</b>	<b>Montage</b>	
5.1	Montageanleitung	13
5.2	Anschaltung	14
<b>6</b>	<b>Hinweise für Wartung und Service</b>	
6.1	Allgemeines	15
6.2	Service-Zubehör	15
6.3	Unterlagen	16
6.4	Ersatzteile	16
<b>7</b>	<b>Abkürzungsverzeichnis</b>	16



# 1 Systembeschreibung

## 1.1 Allgemeines

Der Optische-Melder OM 200 LSN arbeitet nach dem Streulichtverfahren und eignet sich zum Einsatz in allen Fällen, bei denen im Brandfall mit der Bildung von Rauch zu rechnen ist. Eine besonders hohe Empfindlichkeit weist der Melder dann auf, wenn ein heller, sichtbarer Rauch entsteht (z.B. Schwelbrände). Bei anderen Raucharten (z.B. offenen Bränden mit kaum sichtbarem Rauch und bei dickem, schwarzem Rauch) ist die Detektionsempfindlichkeit prinzipbedingt zwar etwas geringer, entspricht aber in jedem Fall den nach EN 54 geforderten Werten.

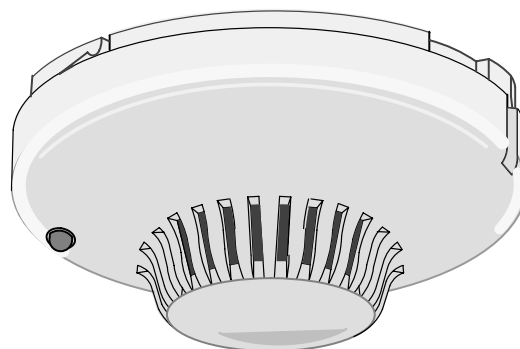
Der OM 200 LSN ist nicht geeignet für Flüssigkeitsbrände ohne Rauchentwicklung.

Der Einsatz des LSN-Melders erfolgt im Lokalen SicherheitsNetzwerk LSN in Verbindung mit einer **LSN-Brandmelderzentrale**.

Die Anschaltung der Melder erfolgt je nach Anwendungsfall – zusammen mit anderen LSN-Elementen – an Ring- oder Stickleitungen. Die gesamte Spannungsversorgung erfolgt über die zwei Adern der Datenleitung.

VdS-Anerkennungsnummer: beantragt

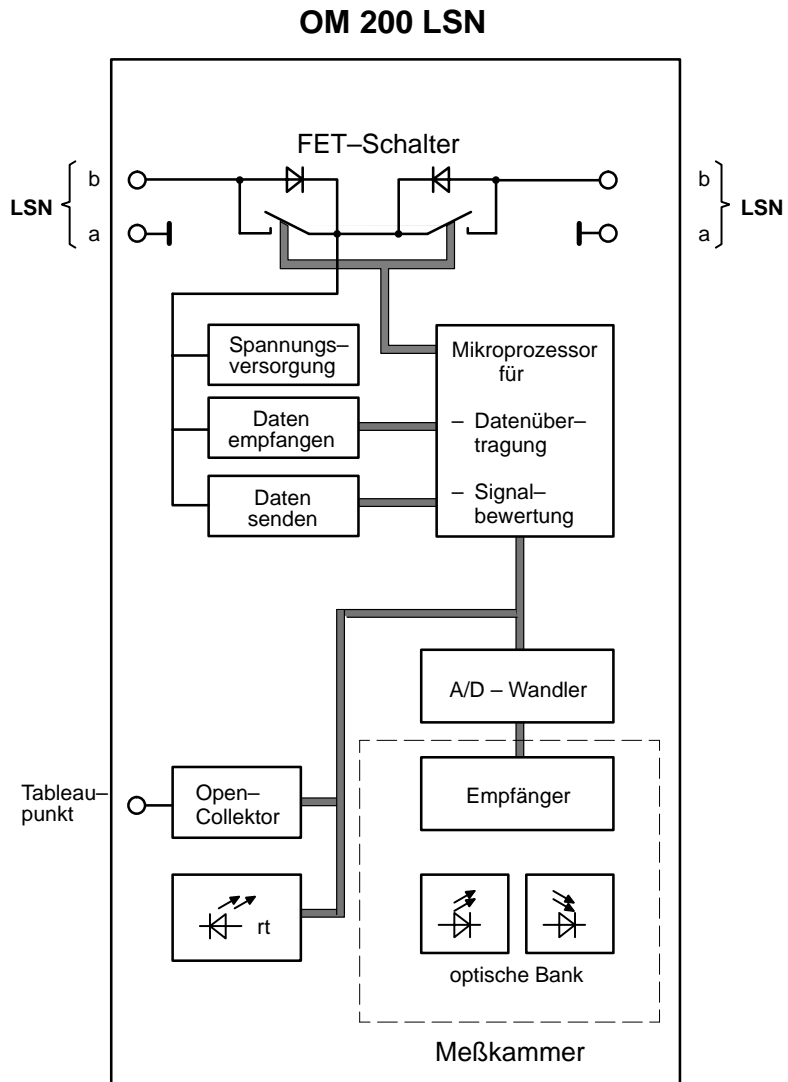
LPC-Anerkennungsnummer: TE 86848



## 1.2 Leistungsmerkmale

- Melderabfrageroutinen mit Auswertung und Mehrfachübertragung folgender Kriterien:
  - Life–Zero–Überwachung (Störungsmeldung bei Sensorausfall)
  - Melderaustauschaufforderung (Hinweis an Service)
  - Melderstörung wegen zu starker Verschmutzung (anstelle Falschalarm)
  - Interner Voralarm (Betriebs– oder Umwelteinfluß)
  - Alarmierung
- Automatisches Nachführen der Ansprechschwellen
- Meldereinzeldentifizierung
- Aktive Eigenüberwachung der Sensorik mit zugehöriger Auswerteelektronik
- Alarmanzeige über rote LED im Melder
- Staubabweisende Kappen– und Labyrinthkonstruktion
- Ansteuerung einer abgesetzten Melderparallelanzeige
- Vollständiger Schutz der Melde– und Übertragungs–Elektronik im Melderkopf. Keine Elektronik oder Einstellelemente im Sockel, daher einfacher Austausch im Fehlerfall, ohne Einstellarbeiten
- Hohe Immunität gegen elektromagnetische Einwirkungen, nach VdS 2110. Zusätzlich erhöhter Schutz im Bereich der Mobilfunkfrequenzen.
- Integrierte Trennelemente zum Funktionserhalt aller Melder im LSN–Ring bei Drahtbruch oder Kurzschluß
- Installations– und servicefreundlich
- Entnahmesicherung integriert (nicht umkehrbar)
- Für den Melder stehen verschiedene Sockelausführungen zur Verfügung (siehe hierzu: PI–34.95c Meldersockel MS 200 LSN)
- Anschließbar an die Brandmelderzentralen vom Typ:
  - BZ 500 LSN
  - UEZ 1000 LSN
  - UEZ 2000 LSN
  - UGM 2020 (LSN)
  - Zentralen / Empfangsbaugruppen mit identischen Anschaltebedingungen

### 1.3 Prinzipdarstellung



## 1.4 Planungshinweise

### Einsatzempfehlung

<input checked="" type="checkbox"/> saubere, gepflegte Räume	Bürräume, Hotels, Krankenhäuser, Altenheime, Warenhäuser, Theater, Museen, Kirchen, Versammlungs-/Austellungsräume etc.
<input checked="" type="checkbox"/> leicht verschmutzte Räume	Lager-/Maschinenhallen, Produktions-/Fertigungsstätten mit geringem Staubanfall etc.
<input type="checkbox"/> stark verschmutzte Räume 1	Räume mit Staub und Flusenfall (Holz-/Textilindustrie)
<input checked="" type="checkbox"/> stark verschmutzte Räume 2	Räume der Roh-/Halbzeugproduktion des Maschinenbaus etc. mit Ausnahme von starkem ölhaltigem Niederschlag
<input checked="" type="checkbox"/> elektrische Risiken 1	Kabelkanäle, Kabelschächte, Kabelböden, Räume mit elektrotechnischen-/EDV-/Schaltanlagen etc. mit einer Windgeschwindigkeit < 10m/s
<input checked="" type="checkbox"/> elektrische Risiken 2	Objektüberwachung in Schalt-/Vermittlungsschränken etc.
<input type="checkbox"/> Räume mit korrosiver Umgebungsluft	Chemische Industrie, Kunststoffverarbeitung etc.
<input type="checkbox"/> Räume mit Rauch- und Dampfbildung 1	Fertigungsstätten, Raucherbüros, Konferenzräume, Wäschereien
<input type="checkbox"/> Räume mit Rauch- und Dampfbildung 2	Hallen mit Fahrzeugbetrieb (Verbrennungsmotoren)
<input checked="" type="checkbox"/> Windkanal elektr. Risiken 1	Windkanäle mit einer Windgeschwindigkeit < 20m/s

empfohlen       nicht empfohlen

### Diebstahlsicherung

Die Meldereinsätze können gegen Diebstahl oder unbeabsichtigtes Lösen mit der Verriegelung gesichert werden.

### Maximal anschließbare Melder

Wegen der unterschiedlichen Stromaufnahme aus der LSN-Datenleitung ist die Anzahl der maximal anschließbaren LSN-Elemente (LSN-Koppler und LSN-Melder) unbedingt zu beachten. Die Grenzwerte sind den Produktinformationen der jeweils eingesetzten Gefahrenmeldezentrale zu entnehmen.

### Installationskabel

Als Installationskabel für die LSN-Leitung wird der Kabeltyp J-Y(St)Y n x 2 x 0,6 oder J-Y(St)Y n x 2 x 0,8 vorgeschrieben.

### Normen, Richtlinien, Projektierungsempfehlungen

Die einschlägigen Normen, Richtlinien und Projektierungsempfehlungen bezüglich Montage, Überwachungsfläche usw. sind zu berücksichtigen (siehe Brandmeldehandbuch).

## 2 Bestellumfang

### 2.1 Grundausbau

Pos.	Sachnummer	LE*	Bezeichnung
01	2.799.330.874	1	Optischer-Melder <b>OM 200 LSN</b>

### 2.2 Ergänzungen

Pos.	Sachnummer	LE*	Bezeichnung
11	2.799.330.863	1	Meldersockel <b>MS 200 LSN</b> mit Verriegelung
12	2.799.330.864	1	A.P.–Zusatzsockel <b>MZ 200 LSN</b>
13	2.799.330.867	1	Satz PG7–Verschraubungen (2 Stck.) für Feuchtraumeinsatz

### 2.3 Zubehör

Pos.	Sachnummer	LE*	Bezeichnung
01	2.799.330.669	1	Externe Melderanzeige <b>MPA</b>

\*LE=Liefereinheit

### 2.4 Lieferbeginn

Alle Positionen lieferbar.

Lieferung abhängig von Vertriebsfreigabe und Auftragsbestätigung.

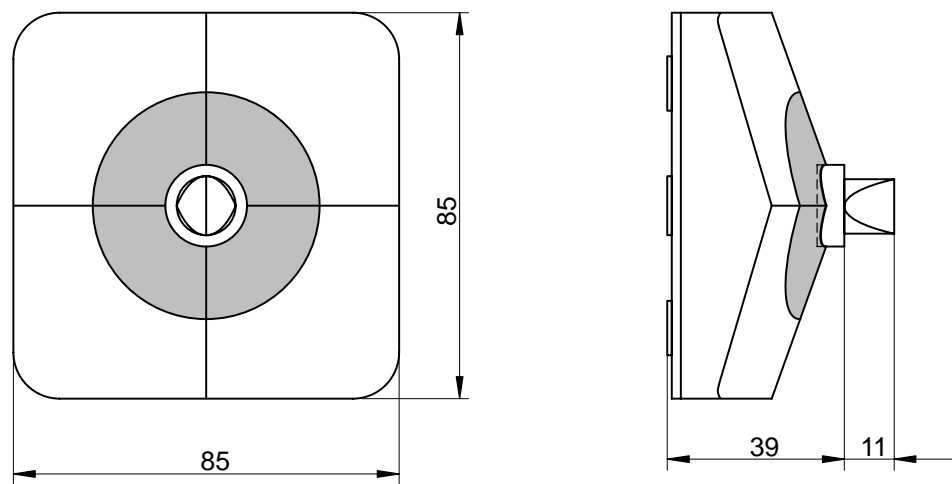


### 3 Peripherie

#### Externe Melderparallelanzeige MPA

Der Einsatz einer MPA wird dann erforderlich, wenn die Orte alarmgebender Melder schwer zugänglich, schlecht oder nicht unmittelbar sichtbar sind und sofort ermittelt werden müssen. Einsatzorte sind Flure und Zugänge zu einzelnen Brandabschnitten oder Zwischenböden und Zwischendecken in denen Brandmelder montiert sind.

Aufgrund der drei Eingänge kann die MPA durch Verdrahtung den unterschiedlichen Linientechniken so angepaßt werden, daß bei Auslösung immer eine blinkende Anzeige erfolgt.



Weitere Information siehe PI-34.95c (Meldersockel MS 200 LSN)

## 4 Technische Beschreibung

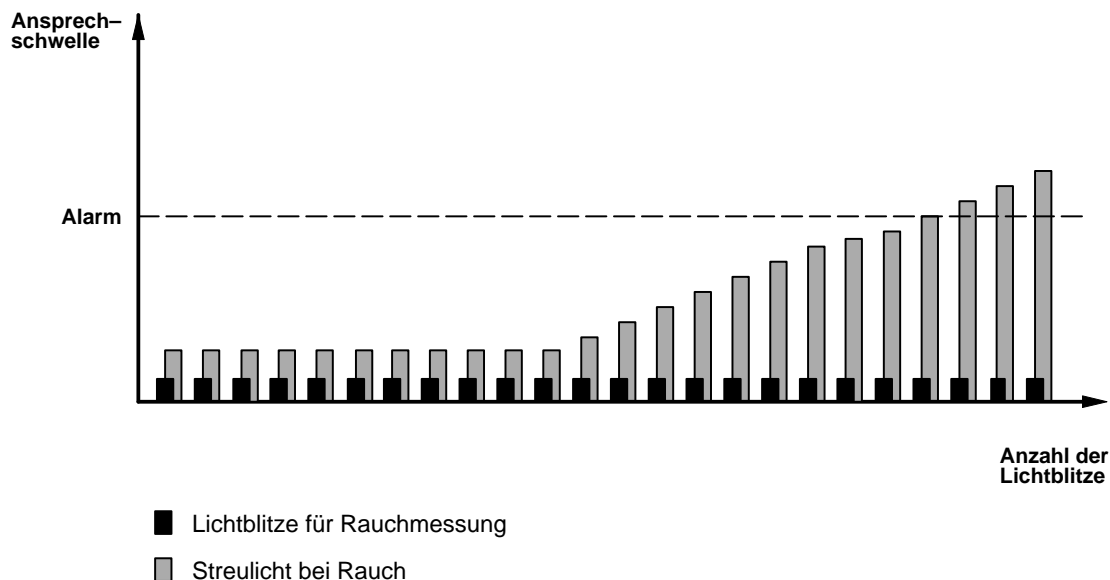
### 4.1 Funktionsbeschreibung

Der OM 200 LSN arbeitet nach dem Streulicht-Prinzip. Eine lichtemittierende Halbleiterdiode sendet über eine Optik Lichtblitze in eine Meßkammer, wo sie in einem sogenannten Lichtfänger absorbiert werden. Erst wenn Rauchpartikel in die Meßkammer eindringen, wird dieses Licht durch Streuung an den Rauchpartikeln auf die Fozzelle gelenkt. Dadurch entsteht an der Fozzelle eine Spannungsänderung, die in der nachfolgenden Auswerteschaltung bei Überschreiten eines Schwellenwertes als Alarm ausgewertet wird.

Die für die Empfindlichkeit maßgebende Impulshöhe ist werkseitig nach der EN 54 T7 eingestellt.

Dieser Alarmzustand wird an die Brandmelderzentrale gemeldet und über eine rote LED im Melderkopf angezeigt.

#### Prinzipdarstellung



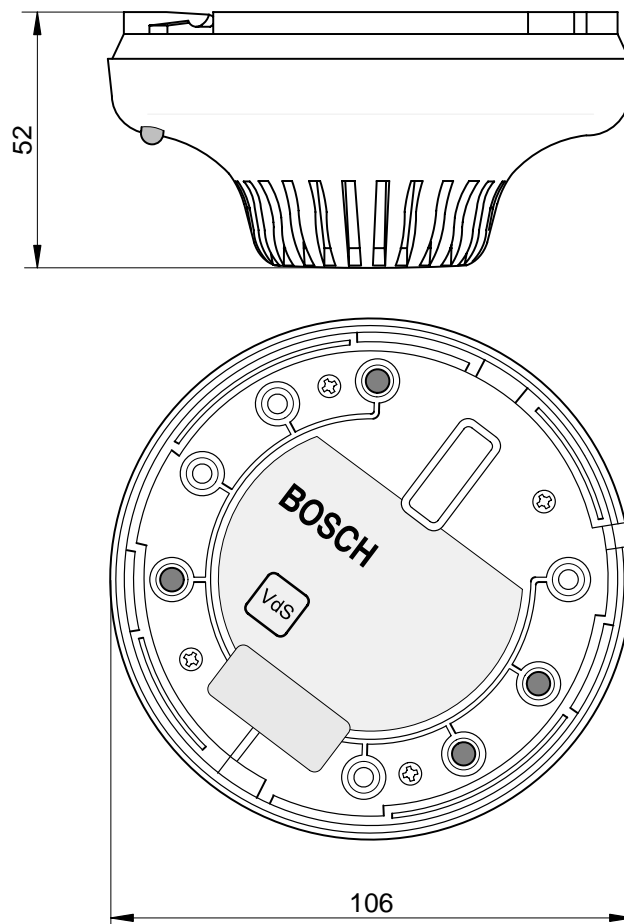
## 4.2 Konstruktiver Aufbau

Der Melder besteht aus einem Meldereinsatz und einem Meldersockel.

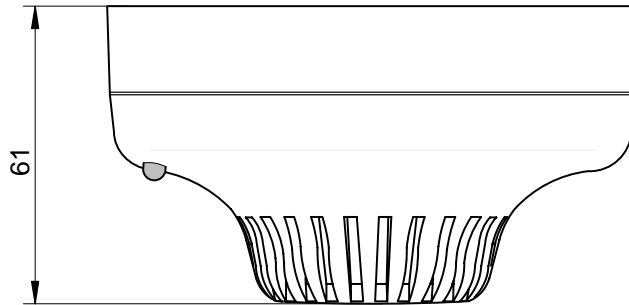
Das Meldergehäuse und der Meldersockel bestehen aus hochwertigem, schlagfestem Kunststoff. Der Meldereinsatz enthält das Kammer-system, den Lichtsender und Lichtempfänger, die Auswerteelektronik, die optische Individualanzeige (LED), eine Abschirmung gegen elektrische Fremdfelder, sowie ein Drahtsieb als Insektenschutz.

Der Meldersockel enthält die Kontaktfedern, die Anschlußklemmen für die Meldeleitungen und die Individualanzeige, sowie den Verriegelungsmechanismus.

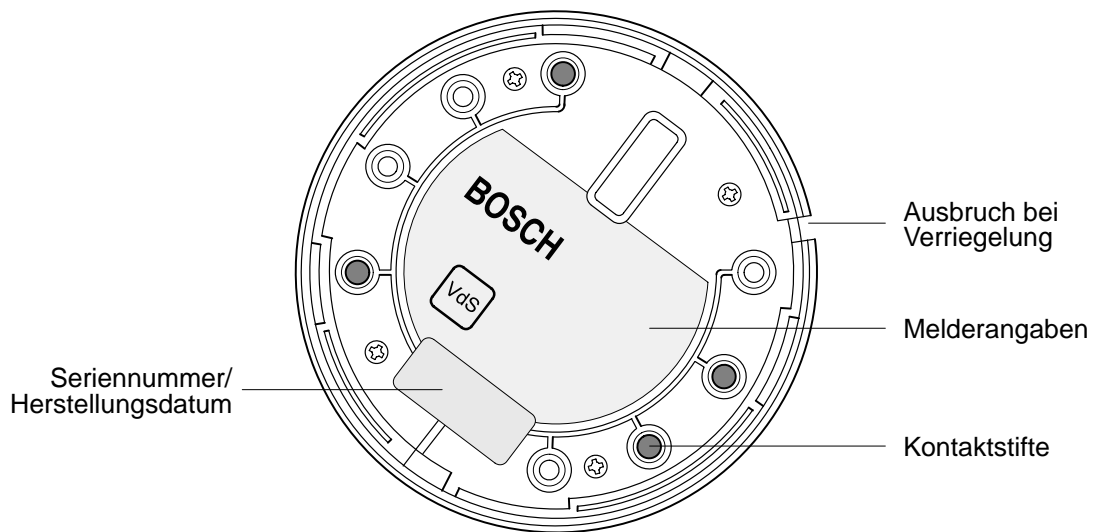
Der Meldereinsatz rastet durch eine Steck-/Drehbewegung in den Meldersockel ein.



### Melder mit Sockel



### Unterseite des Melders



### 4.3 Technische Daten

Betriebsspannung	12,5V_ bis 33V_
Stromaufnahme (LSN)	0,7 mA
Alarmübertragung	per Datenwort über 2-adrige LSN-Leitung
Indikatorausgang (schaltet 0V im Alarmfall über 1k5)	offener Kollektor max. 15 mA
Ansprechempfindlichkeit (nach EN 54 T7)	<0,2dB/m
zulässige Windgeschwindigkeit	20m/s
max. Überwachungsbereich	120m <sup>2</sup> (VdS-Richtlinien beachten)
max. Montagehöhe	16m (VdS-Richtlinien beachten)
zul. Einsatztemperatur (Raumtemperatur)	253K bis 323 (–20° bis + 50°C)
zul. Betriebstemperatur	253K bis 338K (–20° bis +65°C)
zul. Lagertemperatur	248K bis 353K (–25° bis +80°C)
zul. Luftfeuchtigkeit	95% rel. (o. Betauung)
Einsatzhöhe	bis 6000 m über NN
Maße ohne Sockel (Ø x H)	106 x 52 mm
Gewicht mit MS 200 LSN	ca. 0,155kg
Gehäuse	
– Material	ABS
– Schutzart nach EN 60529	IP 42
– Farbe ähnlich RAL 9010	weiß

## 5 Montage

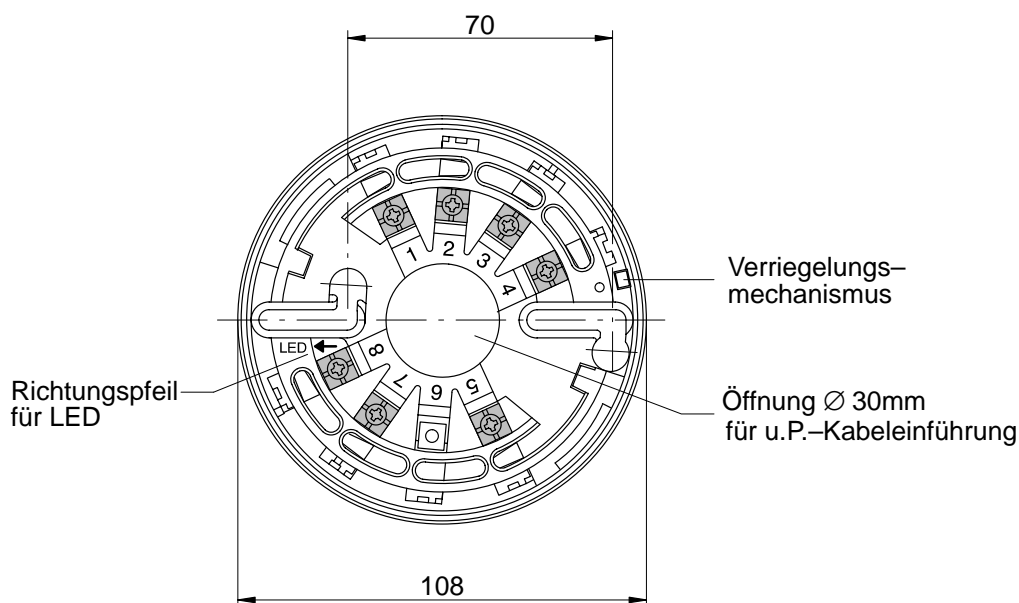
### 5.1 Montageanleitung

Für den Melder steht ein Sockel zur Verfügung, der für eine Verriegelung (Entnahmesicherung bei Einsatz im Handbereich) vorgerüstet ist. Diese Verriegelung muß durch das Ausbrechen eines vorgestanzten Plastikteils am Melder aktiviert werden und ist nicht umkehrbar.

An den Meldersockel läßt sich eine Individualanzeige (Melder-Parallelanzeige) anschließen.

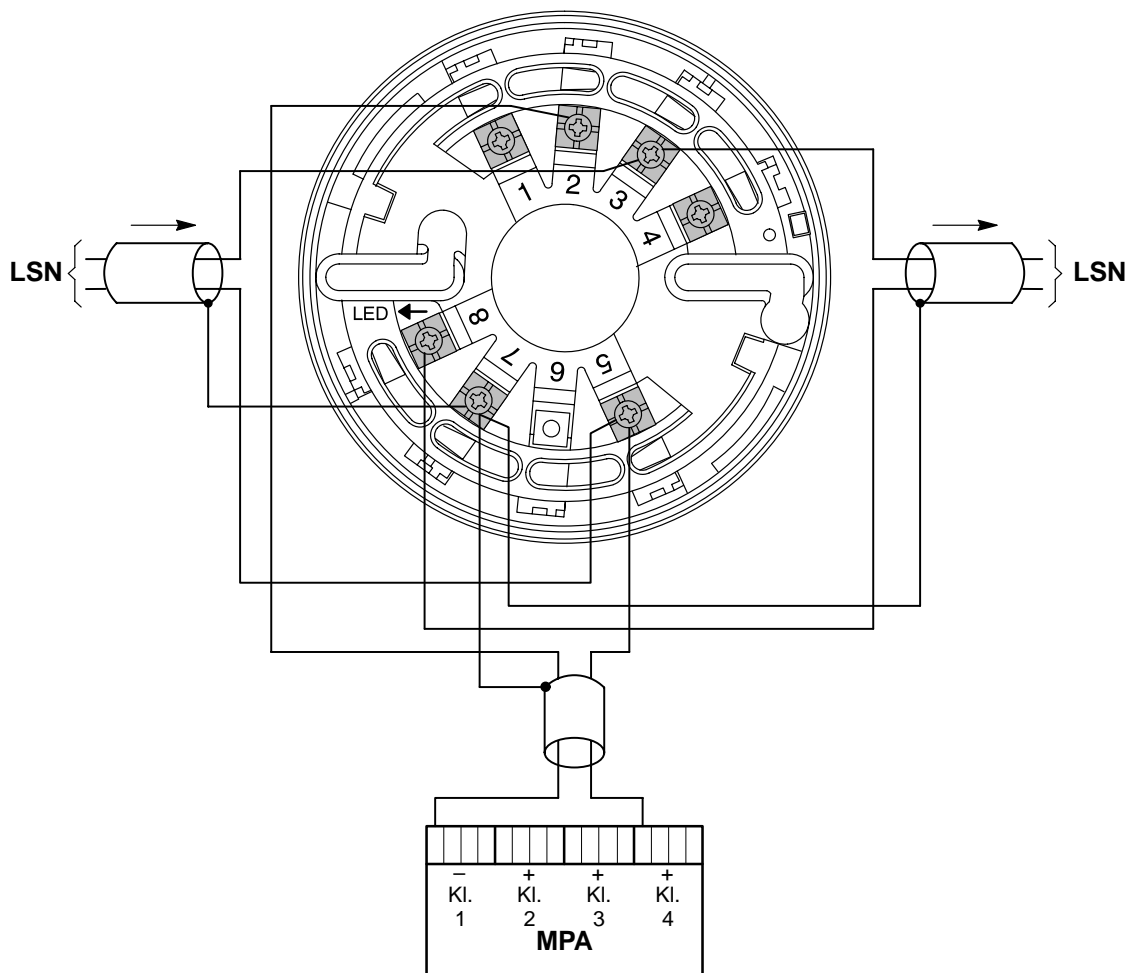
Für die a.P.-Kabelzuführung steht der Zusatzsockel MZ 200 LSN zur Verfügung. Über diesen Sockel können seitlich a.P.-Leitungen eingezo-gen werden (vorgestanzte Öffnungen bzw. die PG7-Verschraubungen). Für die u.P.-Kabeleinführung im Feuchtraum ist die Kabelzufuhr durch eine Gummimanschette auf der Rückseite des Sockels möglich. Isoliert man die Kabel ab und führt die einzelnen Adern durch die vorgestanzten Löcher der Gummimanschette, so ist eine Abdichtung gewährleistet. Der Meldersockel MS 200 LSN kann auf den Zusatzsockel mit zwei Plastikhaken aufgeschnappt werden.

#### Montagemaße MS 200 LSN



Weitere Information siehe PI-34.95c (Meldersockel MS 200 LSN)

## 5.2 Anschaltung MS 200 LSN



### Anschlußbelegung

3	aNLT1	ws	ankommend von der Zentrale oder vorhergehendem LSN-Element
5	bNLT1	ge	ankommend von der Zentrale oder vorhergehendem LSN-Element
3	aNLT2	ws	abgehend zum nächsten LSN-Element
8	bNLT2	ge	abgehend zum nächsten LSN-Element
2	– LED		
7	$\perp$		Erdanschluß für die Kabelabschirmung Erdungsbeidrähte auflegen, zentralenseitig erden
1	F1	rt	freie Klemmen, die zum Durchschleifen der Versorgungsspannung
4	F2	sw	anderer LSN-Elemente benutzt werden können.

Die Anschlüsse "5" und "8" sind gleichwertig.  
"ankommend" und "abgehend" sind vertauschbar.

## 6 Hinweise für Wartung und Service

### 6.1 Allgemeines

Wartungs- und Inspektionsmaßnahmen müssen in festgelegten Zeitabständen und durch entsprechendes Fachpersonal ausgeführt werden. Im übrigen gelten für alle diesbezüglichen Arbeiten die Bestimmungen der DIN VDE 0833.

### 6.2 Service-Zubehör

Pos.	Sachnummer	LE*	Bezeichnung
01	2.799.330.868	1	Service Set bestehend aus: – 1 Universaltauscher für Melder <b>ohne</b> Verriegelung – 1 Melderprüfer für Optisch/Ionisations-Melder – 5 Verlängerungsstangen à 100cm – 1 Adapterhülse – 1 Transporttasche
02	2.799.330.871	1	Meldertauscher für Melder <b>mit</b> Verriegelung
03	2.799.330.869	1	Prüfgas FPA 16

\* LE = Liefereinheit



### 6.3 Unterlagen

Pos.	Sachnummer	LE*	Bezeichnung
01	3.002.218.156	1	Anschaltehandbuch AHB EMZ/BMZ
02	3.002.218.155	1	Anschaltehandbuch AHB UGM

\*LE=Liefereinheit

### 6.4 Ersatzteile

Bei Defekt wird der Melder komplett ersetzt  
siehe Kundendienstinformation KI – 7.

## 7 Abkürzungsverzeichnis

BMZ	Brandmelderzentrale
LED	Leuchtdiode
LPC	Loss Prevention Council
LSN	Lokales SicherheitsNetzwerk
MPA	Melder-Parallel-Anzeige
VdS	VdS Schadenverhütung GmbH