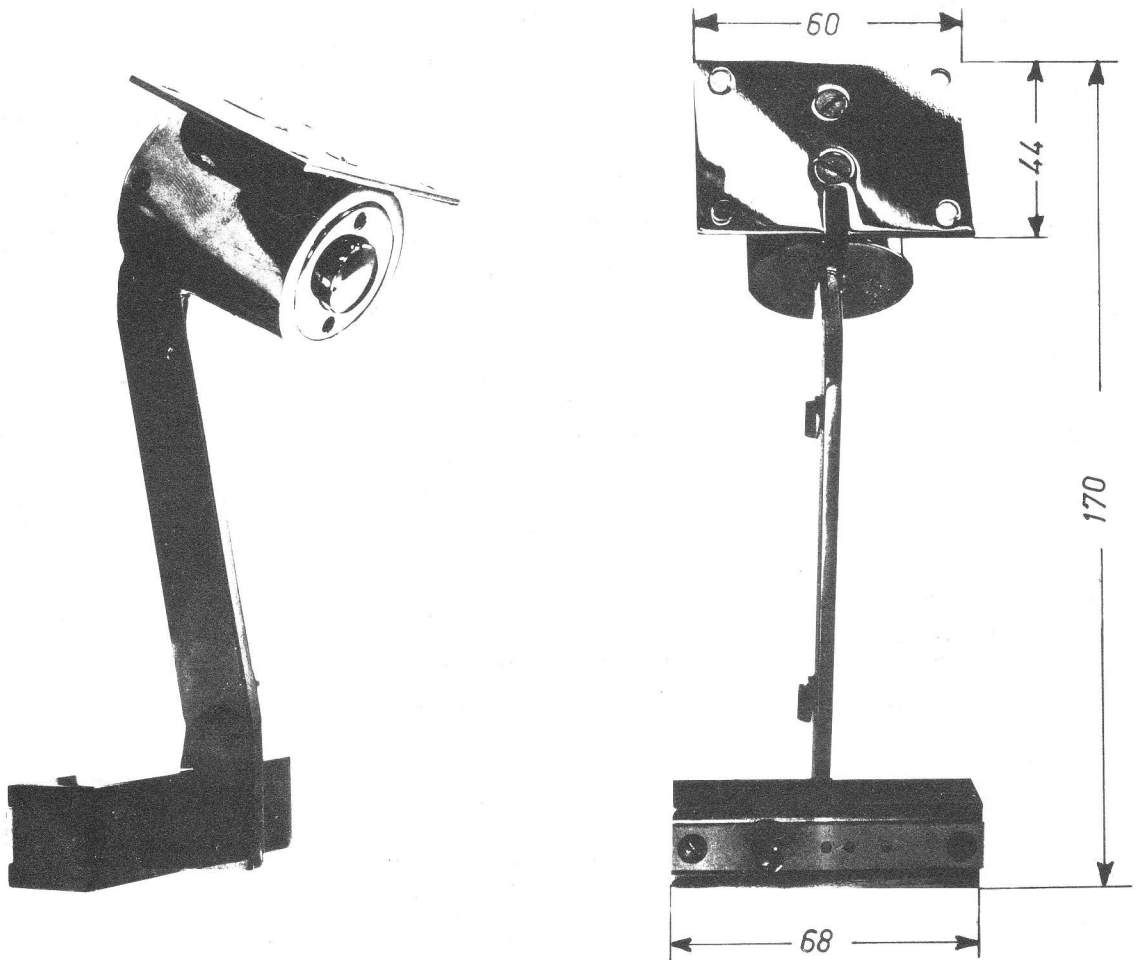




Öffnungsmelder für Glas und  
Pendeltüren

P/850-3  
Blatt 7  
Ausg. 2  
15.11.1961

Bestell-Nr. C8/64



Der oben abgebildete Kontakt wird für die Sicherung von Ganzglas-Pendeltüren (Sekurit) verwendet. Wird die Tür aufgedrückt, so geht der Arm des Kontaktes ein Stück mit und klappt dann nach oben um. Beim Aufziehen der Tür geht der Arm ebenfalls ein Stück mit, wobei der eingebaute Falzkontakt anspricht.

Es ist ratsam, außer diesem Klappkontakt noch einen Folienstreifen auf die Tür zu kleben (s. Skizze).

