

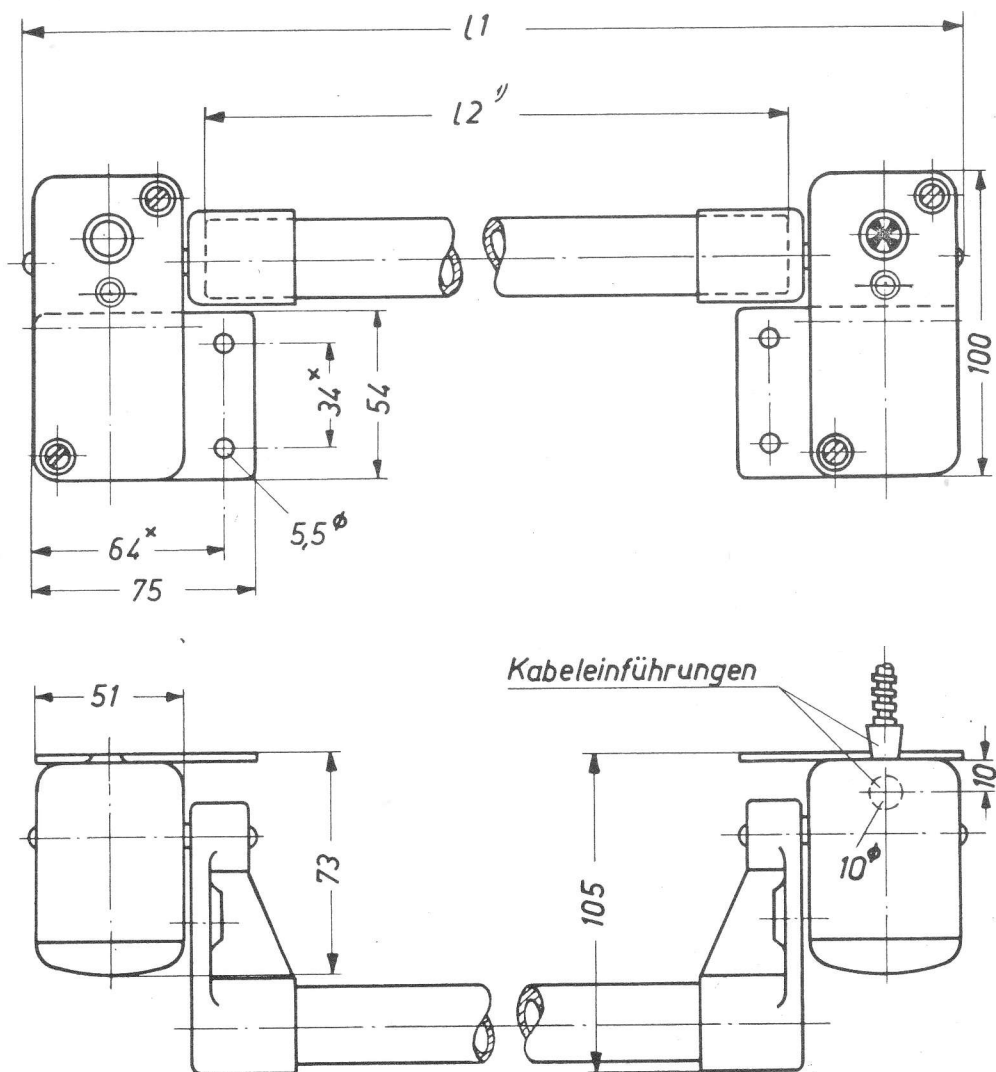


Die NR-Tretleiste besteht aus zwei Metallgehäusen mit plombierbaren Deckeln und dem Betätigungsrohr. Außer dem Auslöse- und Rückstellmechanismus in beiden Gehäusen, enthält eines auf einer Einbauplatte die Schaltorgane, einen Kennmelder (Schaufzeichen) sowie die Anschluß-Klemmleiste. Für die Kabeleinführung ist je ein Loch im Boden und in der Rückseite des Gehäuses vorgesehen.

x Befestigungsmaße

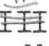
l_1	l_2''
1120	1000

1) Rohrlänge



Montage:

Die Metallgehäuse der Tretleiste können auf der Rückseite der Gehäuse oder auf deren Grundflächen befestigt werden.

Der elektrische Anschluß erfolgt nach Schaltung S5i-263/4  an dem aus dem Metallgehäuse herausgeführten Kabel, das durch Metallschlauch gegen mechanische Beschädigung geschützt ist. (Siehe P/850-1 Blatt 6)

Bei der Befestigung der Metallgehäuse auf der Grundfläche ist die Montageplatte in folgender Reihenfolge umzusetzen:



1. Montageplatte von der Rückseite abschrauben
2. Gewindestifte auf der Grundfläche entfernen
3. Metallschutzschlauch vom Gehäuse trennen und vom Kabel abziehen
4. Montageplatte über das Anschlusskabel ziehen
5. Montageplatte auf die Grundfläche des Gehäuses anschrauben
6. Schutzschlauch über das Anschlusskabel ziehen und mit dem Gehäuse verschrauben
7. Gewindestifte in die Rückseite der Gehäuse schrauben
8. Metallgehäuse am Boden festschrauben
9. Deckel anschrauben und plombieren

Auslösung

Betätigungsrohr mit dem Fuss anheben (Kennmelder für Betätigung wird sichtbar).

Rückstellung

Alte Ausführung

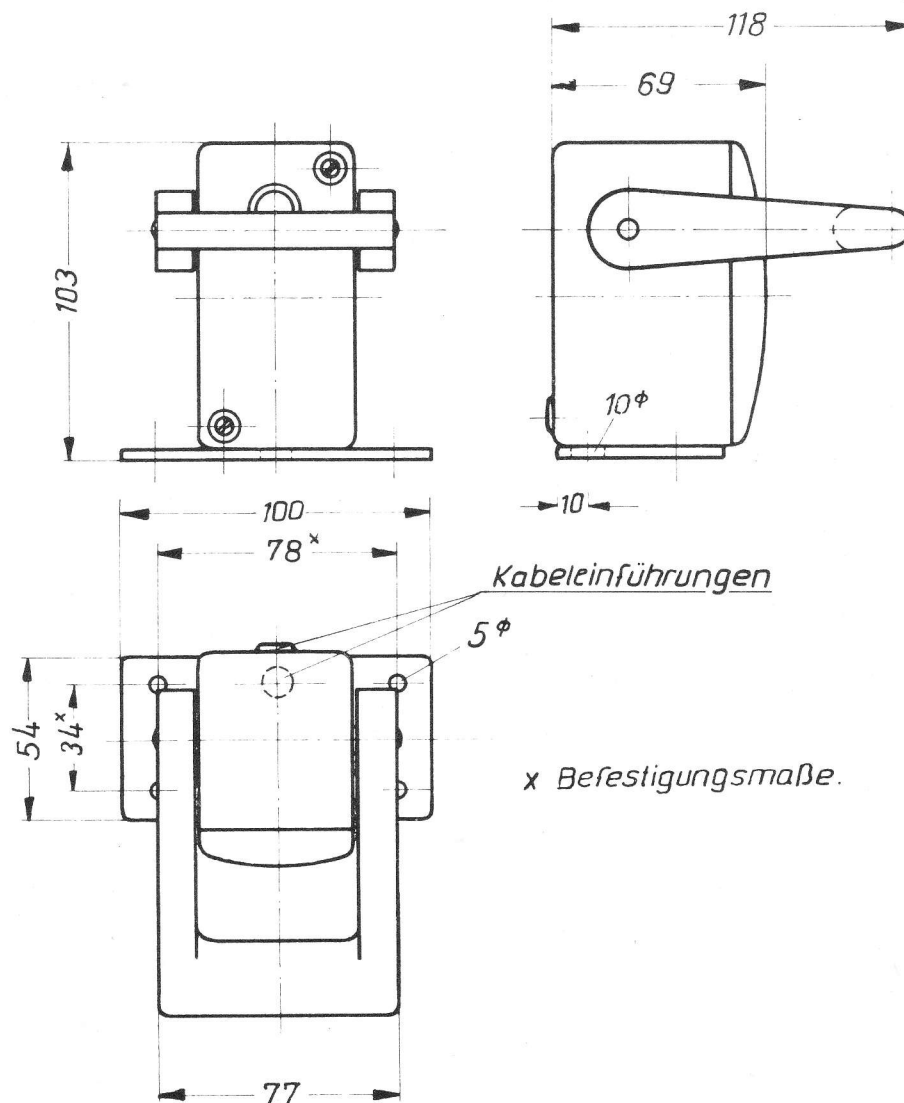
Nach Auslösung Deckel abschrauben, Rückstellknopf am Schauzeichen betätigen, Deckel wieder anschrauben und plombieren.

Neue Ausführung

Nach Auslösung Plombierplättchen (31.6921.0000) unter dem Schauzeichen entfernen. Durch die Öffnung mit einem Stift das Schauzeichen zurückstellen. Neues Plättchen einlegen.



Der NR-Tretmelder, in Metallgehäuse mit plombierbarem Deckel und Betätigungshebel enthält innen den Auslösemechanismus und auf einer Einbauplatte die Schaltorgane, einen Kennmelder (Schauszeichen) sowie die Anschlußklemmleiste. Für die Kabeleinführung ist je ein Loch im Boden und in der Rückseite des Gehäuses vorgesehen.



Montage:

Der NR-Tretmelder kann auf seiner Grundfläche oder seiner Rückseite befestigt werden. Zweckmäßig erfolgt die Montage in folgender Reihenfolge:



1. Tretmelder am Boden befestigen
2. Deckel entfernen
3. Kabel nach Schaltung S5i-268/4 ~~III~~^{IV} anschliessen (siehe auch P/850-1 Blatt 1)
4. Deckel aufsetzen
5. Schutzkappe mit den vorhandenen Schrauben am Melder hinten befestigen

Rückseitig kann der Melder durch die Schlitze in der Schutzkappe befestigt werden

Auslösung

Betätigungshebel nach oben heben (Kennmelder für Betätigung wird sichtbar).

Rückstellung

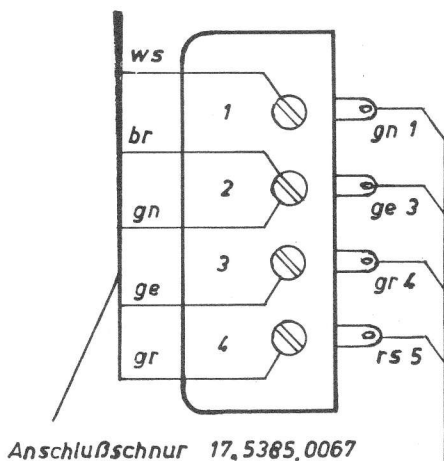
Alte Ausführung

Nach Auslösung den Deckel entfernen, Rückstellknopf des Schauzeichens betätigen, Deckel aufschrauben und plombieren.

Neue Ausführung

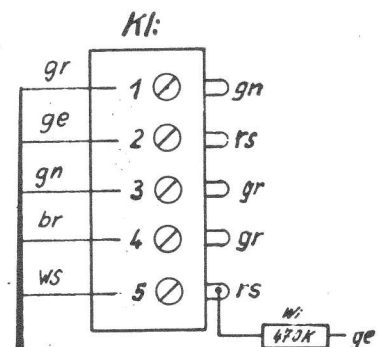
Nach Auslösung Plombierplättchen (31.6921.0000) unter dem Schauzeichen entfernen. Durch die Öffnung mit einem Stift das Schauzeichen zurückstellen. Neues Plättchen einlegen.

Neue Ausführung Anschlußleiste vorne



Anschlußschnur 17,5385,0067

Alte Ausführung Anschlußleiste hinten



**Anschlußleiste
für Tretmelder bzw. Metalltrotleiste**