

TN-Anschluß- und Verteilerkästen werden geliefert für 3, 6, 9 und 12 Lötleisten; für 3, 6 und 9 Leisten in Blech- und Kunststoffausführung, für 12 Leisten nur in Blechausführung.

Montage und Beschaltung

1. Bei Verwendung des Anschluß- und Verteilerkastens als Apparate-Anschlußkasten den Kasten mit einem Abstand von ca 40 cm zum Fußboden oder nach den örtlichen Gegebenheiten an der Wand befestigen ①

Die Befestigungstechnik richtet sich nach der Beschaffenheit der Wand.

2. Lötleisten in den Kasten einsetzen. Darauf achten, daß die Schlitze der Röhrenlötstifte zum Festklemmen der Drähte nach oben liegen.
3. Kabel bei der Verlegung bis an den Kasten heranzuführen.
4. Kabel auf eine Länge von 25 cm absetzen (abmanteln), beginnend 10 mm oberhalb des Zugentlastungs-(Halte-)Bügels ①

Es ist also vor dem Absetzen durch formgerechtes Anpassen sicherzustellen, daß der Kabelmantel nach der Befestigung des Kabels am Zugentlastungsbügel (und durch die letzte Kabelschelle bei Aufputzverlegung) noch 10 mm über die Oberkante des Bügels hinausragt.

5. Kabel am Zugentlastungsbügel aufbinden ②
6. Kabel nach Farbfolge aufteilen und durch die Lötstifte der Lötleisten stecken. Die Lötleisten werden dabei nach vorne geklappt ②

Von vorne gesehen wird links oben begonnen (rt, bl, ws, ge usw.) und die Leisten der Reihe nach von oben nach unten belegt.

Wird der Kasten als Verteiler benutzt und mit 20-paarigem Kabel belegt, so ist es zweckmäßig, an jeder Leiste die 4 mittleren Lötstifte freizulassen, da beim Rangieren diese Lötstifte am ungünstigsten zu belegen sind ⑥

7. Leisten hochklappen und Rahmenbügel festschrauben ③
8. Drähte strammziehen und 5 mm vor den Lötstiften abisolieren (Abisolierzange) ③

Lehrblatt

	Tag	Name
Gez.	5.71	H
Gepr.		



TELEFONBAU
UND
NORMALZEIT

Anschluß- und Verteilerkasten
Montage und Beschaltung

T1.11.303.6.7.1. Bl.1

Ausg.	1						
Dat.	5.71						

9. Drähte zurückschieben und in den federnden Nähten der Röhrenlötstifte festklemmen.

Nach dem Festklemmen muß die Isolation noch 1 - 2 mm von hinten in die Röhrenstifte hineinragen (4) und (5)

Vor dem Einlegen der Drähte ist es zweckmäßig, mit dem Montagemesser durch die Schlitze (Nahtstellen) der Lötstifte zu fahren, um das Zinn, das sich darin bei der Verzinnung festgesetzt hat, zu entfernen und den Klemmspalt leicht vorzuspreizen.

10. Verlöten der Drähte:

Beim Löten wird der LötKolben von unten an den Lötstift gehalten.

Nachdem ein Lötstift kurz vorgeheizt ist, läßt man ihn mit Lötzinn vollaufen.

11. Abschleudern der überstehenden Drahtenden, bzw. abschneiden (Seitenschneider oder Telefonschere) direkt über dem Lot, d. h. so kurz wie möglich.


12. Rangieren:

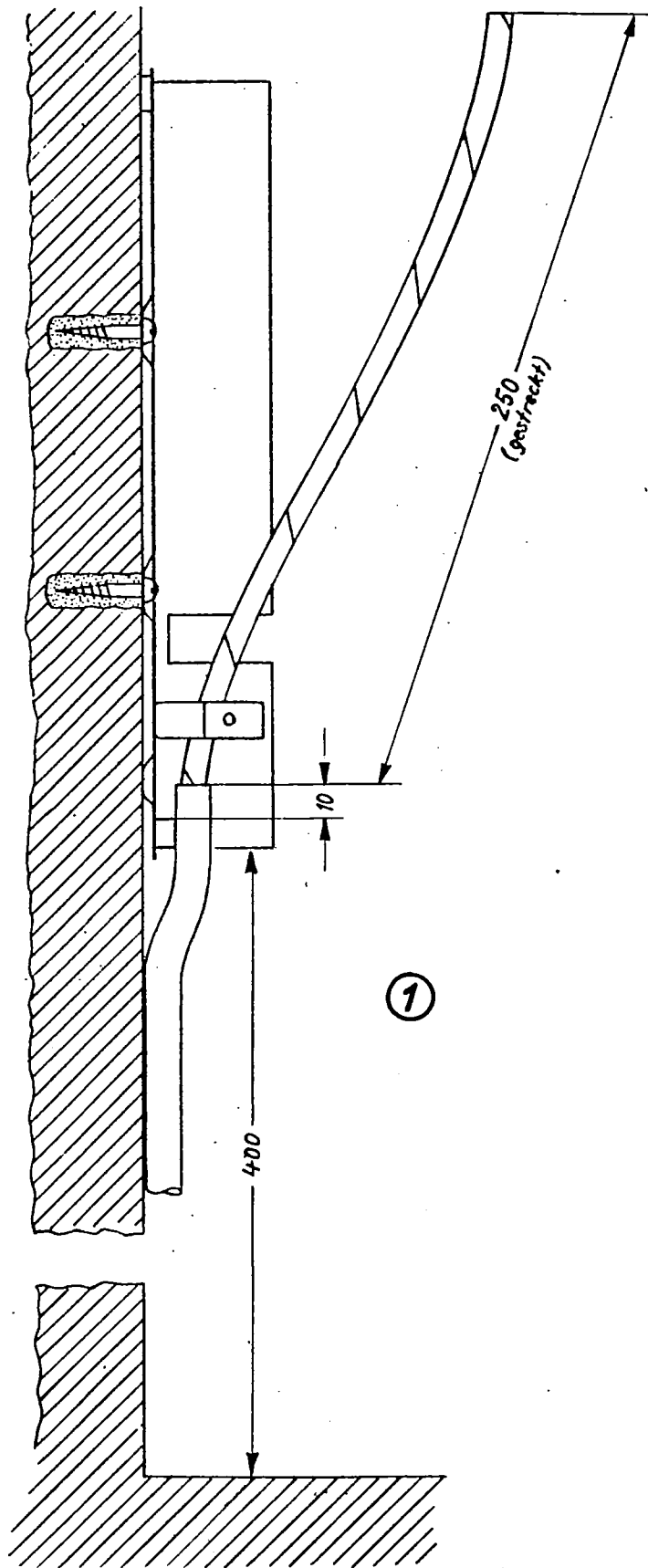
Bei Verwendung des Kastens als Apparate-Anschlußkasten ist die Rangierung in Blankverdrahtung, direkt von Leiste zu Leiste, auszuführen.

Bei Rangierungen, die eine Leiste überspringen, z. B. von Leiste 1 auf Leiste 3 oder von 2 auf 6, ist die Rangierung über Rangierhaken vorzunehmen (6)

Die Rangierungen werden in die geschlitzten Lötflächen am Ende der Lötstifte eingelegt (nicht herumschlingen!) und angelötet. (7)

13. Beschriften der Lötleisten-Bezeichnungstreifen mit Normschrift nach DIN 16.

Lehrblatt	Tag	Name			TELEFONBAU UND NORMALZEIT	
	Gez.	5.71			4	
	Gepr.					
	Anschluß- und Verteilerkasten Montage und Beschaltung			T1.11.303.6.7.1. Bl.2		
	Ausg.	1				
	Dat.	5.71				



Lehrblatt

	Tag	Name
Gez.	5.71	4
Bepr.		4



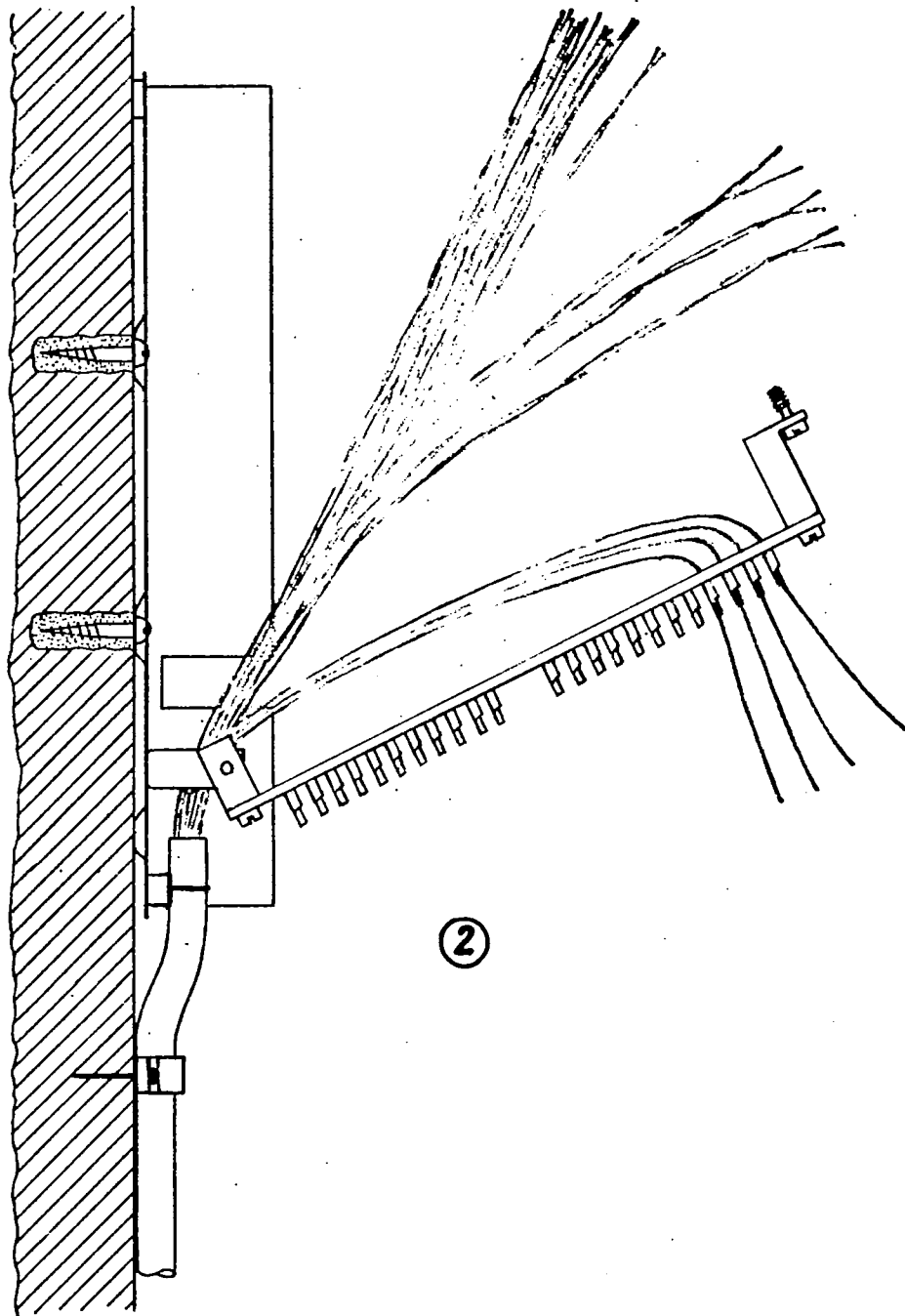
TELEFONBAU
UND
NORMALZEIT

Anschluß- und Verteilerkasten
Montage und Beschaltung

T1.11.303.6.7.1.

Bl. 3

Ausg.	1				
Dat.	5.71				



②

Lehrblatt

	Tag	Name
Gez.	5.71	4
Gepr.		



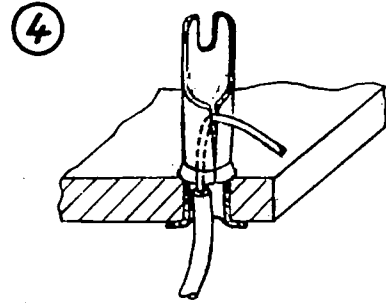
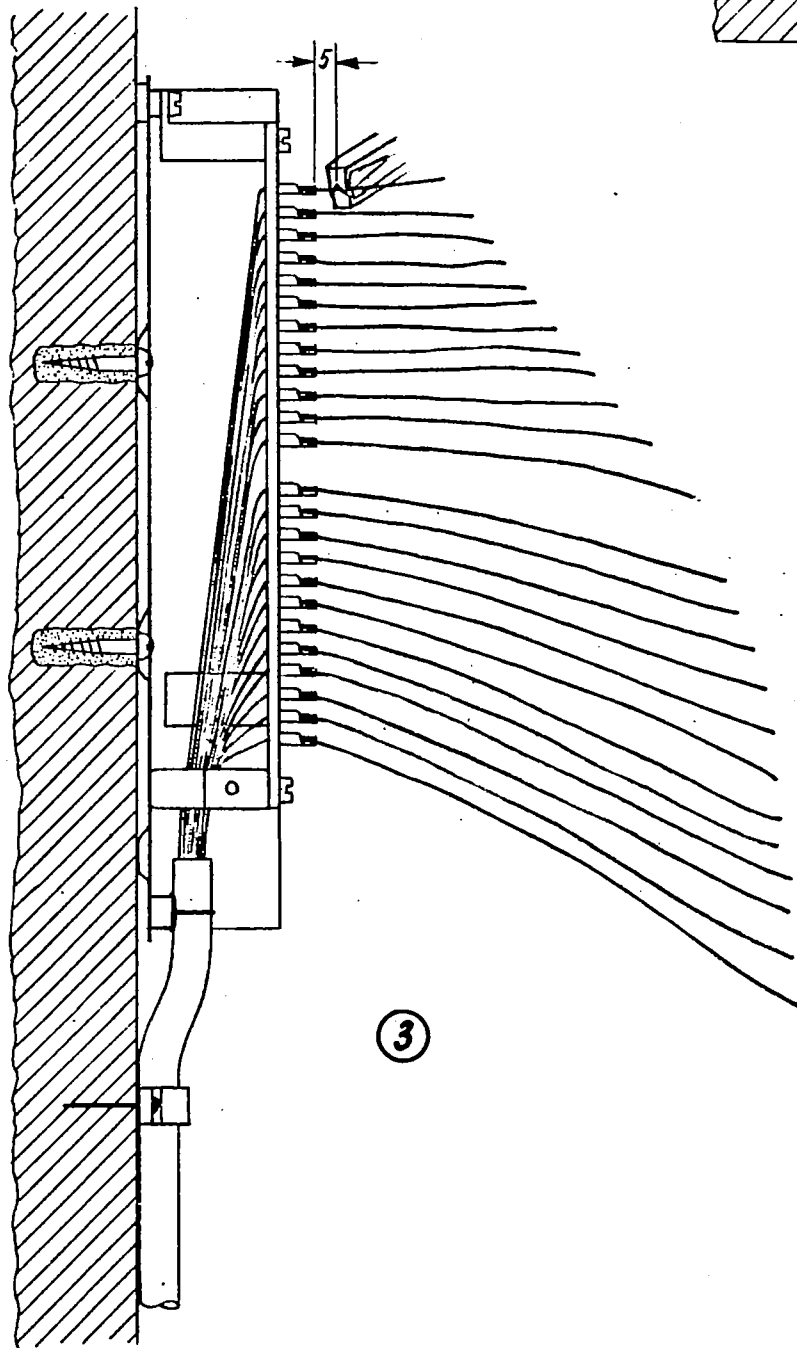
TELEFONBAU
UND
NORMALZEIT

Anschluß- und Verteilerkasten
Montage und Beschaltung

T1.11.303.6.7.1.

Bl.4

Ausg.	1				
Dot.	5.71				



3

Lehrblatt

	Tag	Name
Gez.	5.71	4
Gep.		



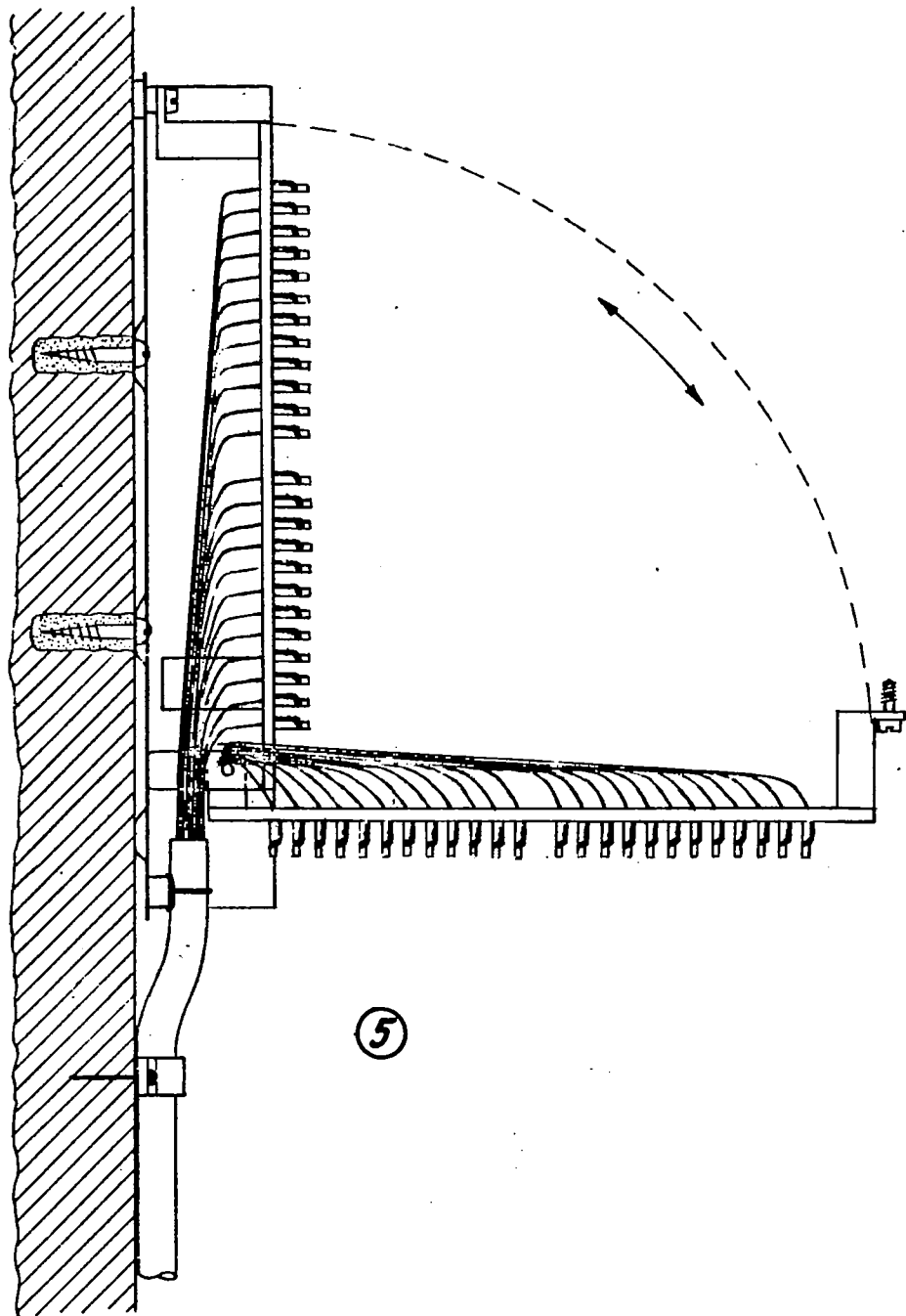
TELEFONBAU
UND
NORMALZEIT

Anschluß- und Verteilerkasten
Montage und Beschaltung

T1.11.303.6.7.1.

Bl. 5

Ausg.	1				
Dat.	5.71				



5

Lehrblatt

	Tag	Name
Gez.	5.71	ly
Gepr.		



TELEFONBAU
UND
NORMALZEIT

Anschluß- und Verteilerkasten
Montage und Beschaltung

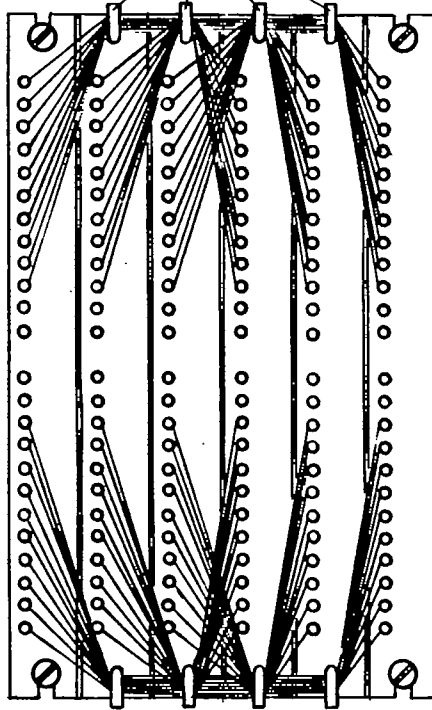
T1.11.303.6.7.1.

Bl. 6

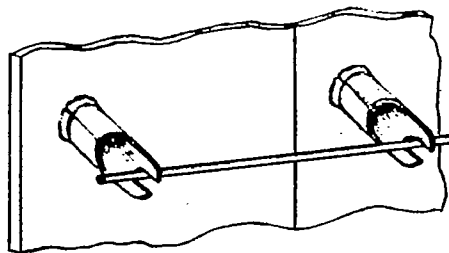
Ausg.	1				
Dat.	5.71				

Rangierhaken

6



7



Lehrblatt

	Tag	Name
Gez.	5.71	Y
Gepr.		



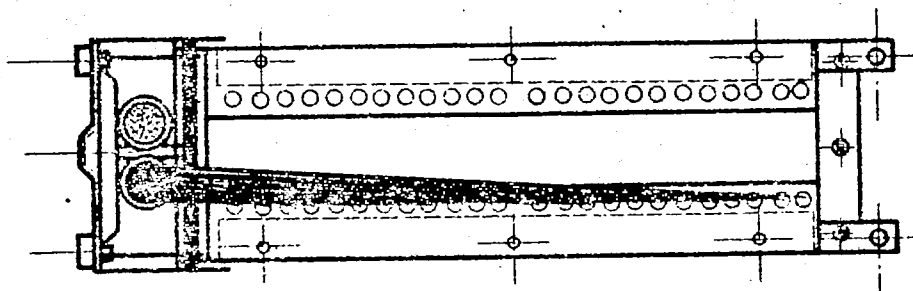
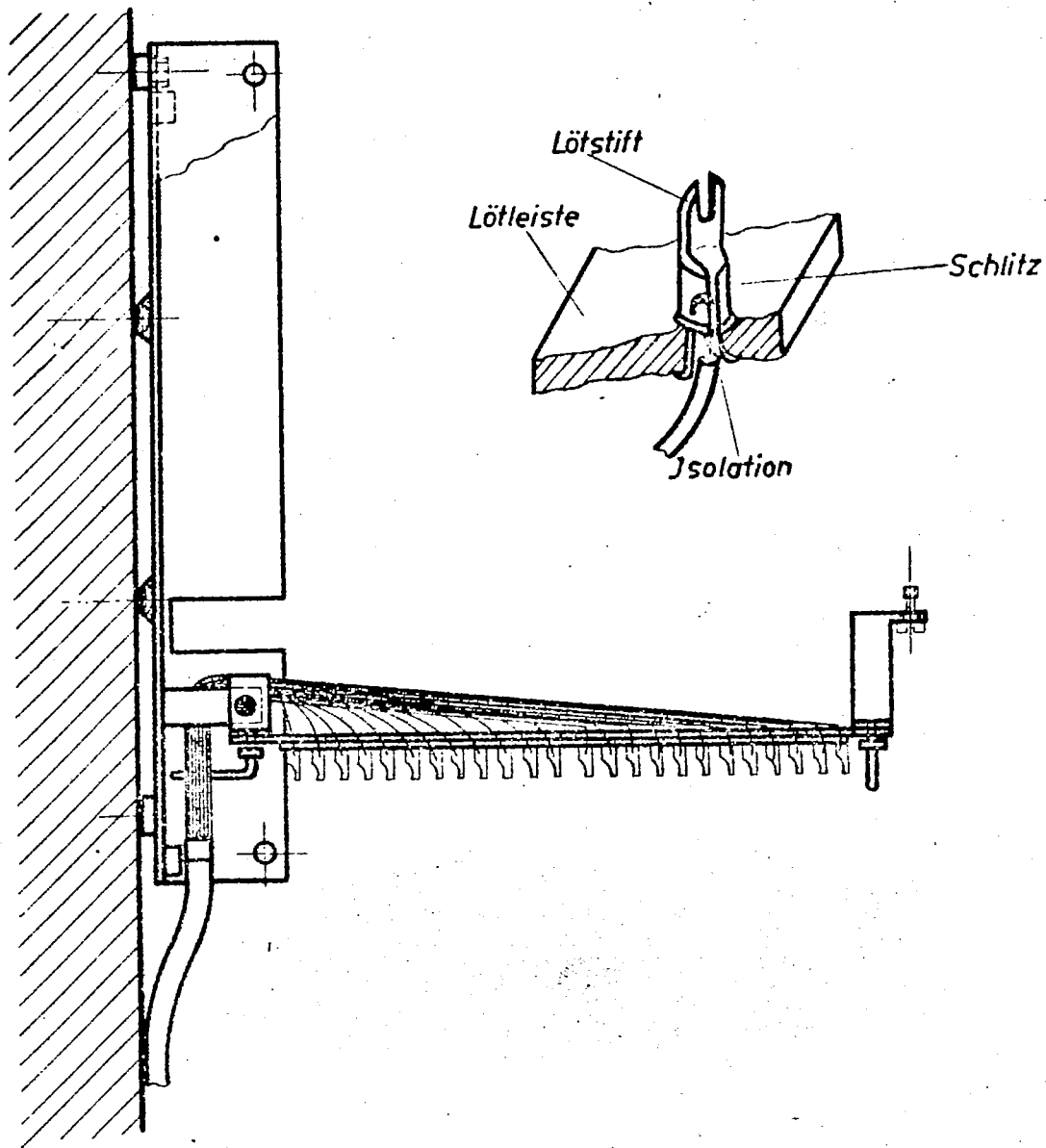
TELEFONBAU
UND
NORMALZEIT

Anschluß- und Verteilerkasten
Montage und Beschaltung

T1.11.303.6.7.1.

Bl.7

Ausg.	1					
Dat.	5.71					



Lehrblatt

	Tag	Name
Gez. v.	45.2	Margesh
Gepr.		



TELEFONBAU
UND
NORMALZEIT

Anschluß- u. Verteilerkasten
B 85/1

T 11.303 6.7.102

Bl. 2

Ausg.	?				
Dot.	?				