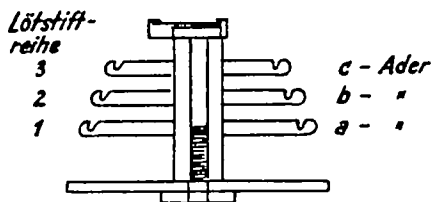
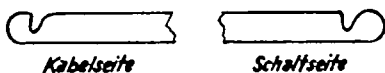


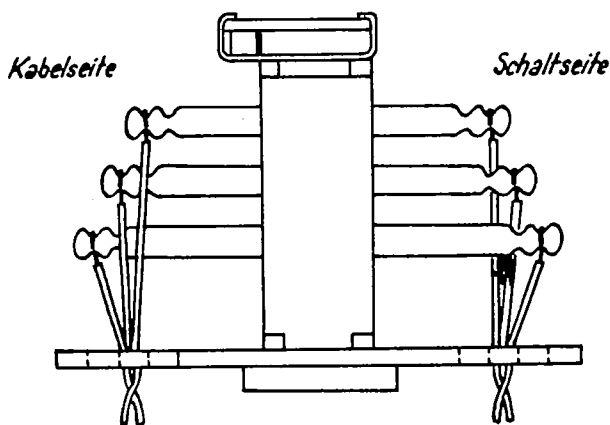
Lötösenstreifen (2-8 Lötstiftreihen)



Beim Aufschrauben der Lötösenstreifen
auf Form der Lötstifte achten!

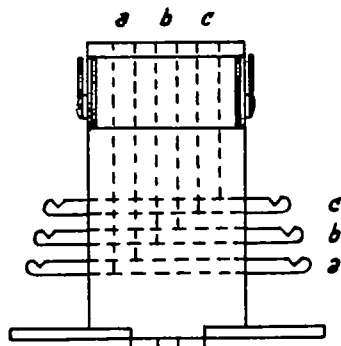


Lötösenstreifen nach DIN 41499

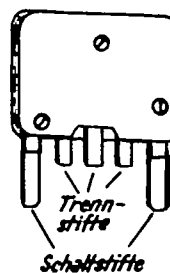


Im Regelfall Leitungen auf Kabel- und
Schaltseite in äußere Kerbe legen.
Wenn Kabeladern und andere Leitungen
auf dieselbe Lötstiftseite gelegt werden,
Kabeladern in innere Kerbe, andere
Leitungen in die äußere.
Brücken immer in die äußere Kerbe.

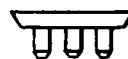
Trenn-Lötösenstreifen



Prüfstecker



Trennstecker



Arbeitsgänge bei Aderanschluß

1. abisolieren



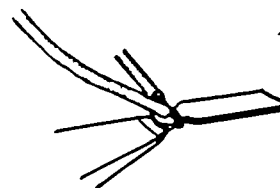
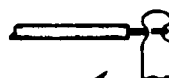
3. anlegen



2. biegen



4. anlöten



Beim Löten, senkrecht wie waagrecht,
immer die Kolbenspitze auf die eine,
das Lötzinn auf die andere Seite der
Lötstelle halten.

Lehrblatt

	Tag	Name
Gez. *)	19.12.66	ky
Gepr.	'	ky



TELEFONBAU
UND
NORMALZEIT

Installationskunde
Einbau und Beschaltung von Lötösen-
streifen

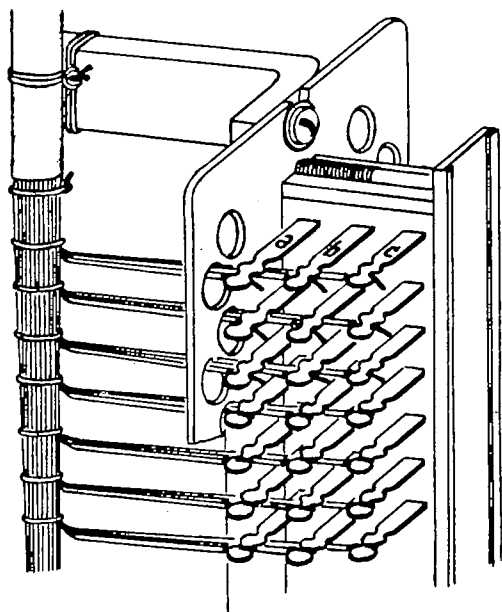
T1.11.303.6.7.101.

Bl.2

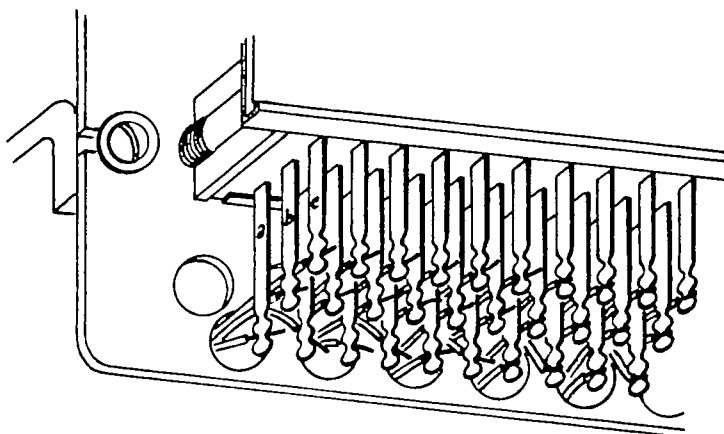
Ausg.	3				
Dat.	1966				

Bundespost

senkrechte Anordnung



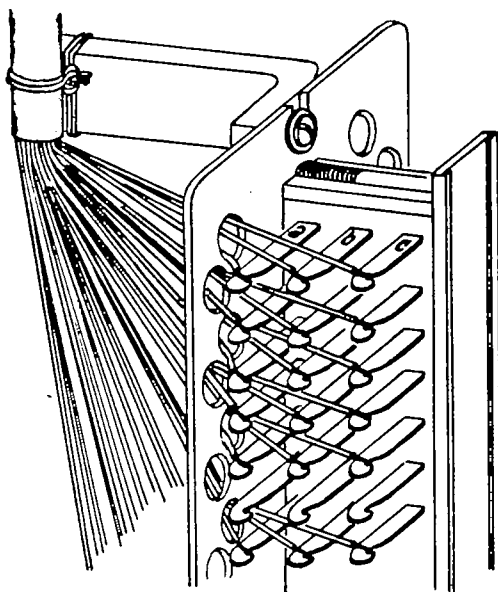
waagrechte Anordnung



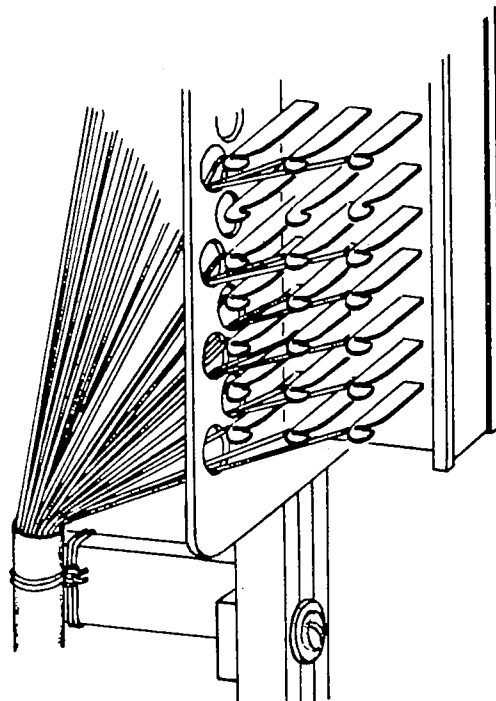
Lötfolge: a, b, c

TuN

Zuführung von oben



Zuführung von unten



Lötfolge: c, b, a

Diese Unterlage darf ohne unsere vorherige Zustimmung weder vervielfältigt, verwendet noch mitgeteilt werden. Zuwiderhandlungen sind strafbar und verpflichten zu Schadensersatz. Alle Rechte auch für den Fall der Patenterteilung oder GM-Eintragung vorbehalten.

Lehrblatt

	Tag	Name
Gez. *)	12.1.67	<i>[Signature]</i>
Gepr.	16.1.67	<i>[Signature]</i>



TELEFONBAU
UND
NORMALZEIT

Installationskunde

Einbau und Beschaltung von Lötösen-
streifen

T.11.303.6.7.101.

Bl. 3

Ausg.	3				
Dat.	12.1.67				

*) bzw. geschrieben