

Zeitregistriergeräte Zeitbuchungsautomaten

CARDOMAT
VP/VI 0210.3

ARA QUICK
VP/VI Type S 0210.4
Type N 0210.5

Anwendung

Erfassen von Anwesenheitszeiten auf Zeitbuchungskarten, 86 oder 106 mm breit.

CARDOMAT und ARA QUICK S
— für feststehende Arbeitszeiten;
Normal-, Schicht- und Teilzeit

ARA QUICK N
— für feststehende Arbeitszeiten;
Normal-, Schicht- und Teilzeit
— für gleitende und variable
Arbeitszeiten

Ausführung

Kieselgrau lackiertes Metallgehäuse mit verschließbarer Schutzkappe auf Schwenkrahmen für Wandmontage. Analoguhr 80 x 80 mm. Automatische Farbband- und Tagesanzeige hinter Schauglas.

CARDOMAT Grundausrüstung

Handhebelregistrierung in Tageszeilen, manuelle Trichterseitwärtsschaltung. Farbband einfarbig blau. Abdruck: Uhrzeit mit Datum 01—31.

ARA QUICK Grundausrüstung

Elektroautomatische Zeitbuchung, zweifarbiges Farbband blau/rot, automatische Trichterseitwärtsschaltung.

Type S

Abdruck in Tageszeilen, Uhrzeit und Datum 01—31, oder in Tagesspalten, nur Uhrzeit — grafisch.

Type N

Eingebaute Programmsteuerung. Abdruck: Nettozeitwerte in Tageszeilen.



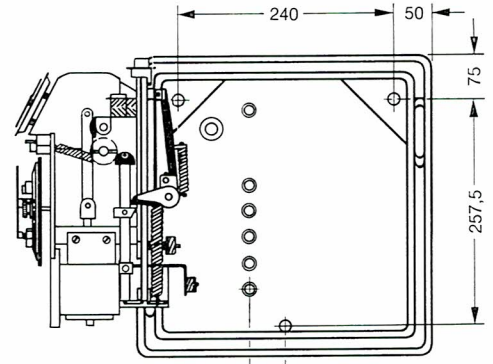
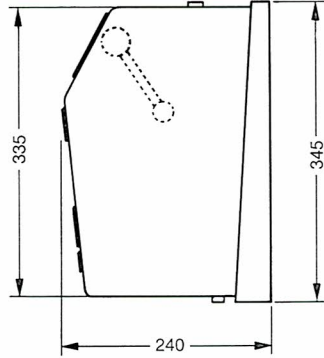
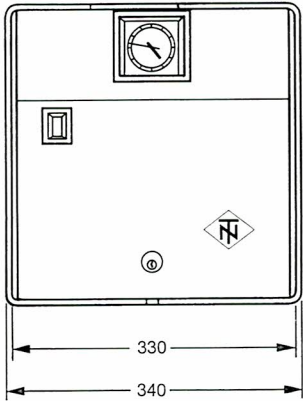
Antriebsarten

Polarisiertes Nebenuhrwerk zum Anschluß an eine elektrische Uhrenanlage (12.24 V —; 64/32 mA).

Synchronlaufwerk 220 V/50 Hz, mit Nachstelleinrichtung von außen.

Quarzuhrwerk mit Ladeelektronik 220 V/50 Hz und Dryfitbatterie. Gangreserve 4 Tage.

| Cardomat | ARA Quick S | ARA Quick N |
|---------------|---------------|---------------|
| Pos. | Pos. | Pos. |
| 3001 bis 3019 | 4001 bis 4019 | 5001 bis 5019 |
| 3101 bis 3119 | 4101 bis 4119 | 5101 bis 5119 |
| 3201 bis 3219 | 4201 bis 4219 | 5201 bis 5219 |



Maße in mm
Gewicht ca. 21,5 kg netto

Zusatzausstattung

| Cardomat Pos. | ARA Quick S Pos. | ARA Quick N Pos. | Sachnummer | Gegenstand |
|------------------|--|--|--------------|---|
| 3712. | entfällt | entfällt | 27.9949.4096 | elektroautomatische Registrierung bei 1farbigem Farbband (Wechselstrommagnet) |
| 3713. | Grundausstattung | Grundausstattung | 27.9949.4097 | elektroautomatische Registrierung bei 2farbigem Farbband (Gleichstrommagnet) |
| 3715. | Grundausstattung | Grundausstattung | 27.9949.4095 | zweifarbige Farbband blau/rot |
| 3718. | Grundausstattung | Grundausstattung | 27.9949.4070 | automatische Trichterseitwärtsschaltung |
| 3721. | 4721. | Systembedingt nicht erforderlich | 27.9949.4008 | Dez.-Std.-Abdruck 1/100 angenähert Dez.-Std.-Abdruck 5/100 Dez.-Std.-Abdruck 1/ 10 Dez.-Std.-Abdruck 25/100 |
| 3722. | 4722. | | 27.9949.4007 | |
| 3723. | 4723. | | 27.9949.4022 | |
| 3724. | 4724. | | 27.9949.4021 | |
| 3732. | 4732. | 5732. | 27.9949.4003 | Signaleinrichtung für 1 Stromkreis mit Tagesum- und Ausschaltung |
| 3733. | 4733. | 5733. | 27.9949.4004 | Signaleinrichtung für 2 Stromkreise mit Ausschaltung |
| 3736. | 4736.** | 5736.* | 27.9949.4005 | Apparate-Kennzeichen, max. 2 Stellen (Ausführung ist anzugeben, z. B. A oder A 1) |
| | 4738. | | 27.9949.4012 | Kartensperre in Verbindung mit Personal-Auslösungsgeräten MZ oder MZSL, Pos. 0219.1081 oder 1083 |
| 3742. | 4742.** | 5742. | 27.9949.4006 | Zeilenschlüsselschaltung von außen |
| 3744. | 4744.** | 5744. | 27.9949.4050 | Datumschlüsselschaltung von außen |
| | 4750.** | 5750. | 27.9949.4051 | Anhalte-, Zeitspeicher- und Nachlaufeinrichtung, jedoch nicht mit Datumschlüsselschaltung, Pos. 4744 bzw. 5744 |
| | 4754. | 5754. | 27.9949.4041 | Eckenabschnittskontrolle rechts |
| | 4755. | 5755. | 27.9949.4042 | Eckenabschnittskontrolle links |
| | 4758.** | 5758. | 27.9949.4043 | Eckenabschnittsumsteuerung durch Zeilenschaltung |
| | 4760. | 5760. | 27.9949.4027 | Trichter und Schaltelemente für 225 mm hohe Karten |
| | 4762.** | 5762. | 27.9949.4054 | Motoraufzug für Trichterseitwärtsschaltung (erforderlich bei weniger als 25 Mitarbeitern) |
| | 4766. | 5766. | 27.9949.4061 | Einbauheizung mit Thermostat |
| Grundausstattung | Grundausstattung | 5796.* | 27.9949.4063 | Datum-Typenrad |
| | ** nicht für Tagesspalten — grafisch — | * nicht für Pos. 5003, 05, 08, 09. 5103, 05, 08, 09. 5203, 05, 08, 09. | | Spezielle Zusätze für ARA Quick S grafisch — VP/VI 0210.4791—4796. Ergänzungsausstattung (Radsätze) für ARA Quick N — VP/VI 0210.5601—5604 |