

Zeitregistriergeräte Zeitbuchungsautomaten

PERFORATOR PIKKOLO VP/VI 0210.0...

Anwendung

Erfassen von Anwesenheits- und Betriebszeiten auf Zeitbuchungskarten, 86 oder 106 mm breit.

Die Lochung am rechten Kartenrand steuert den zeilengerechten Abstand des nachfolgenden Abdrucks.

Wenn Anfang und Ende eines Zeitabschnitts auf einer Zeile nebeneinander abgedruckt werden sollen, ist für die Zeitbuchung „Ende“ bzw. „Geht“ ein Trabant-Gerät zu verwenden. (Nur bei Antriebsart Nebenuhrwerk möglich.)

Ausführung

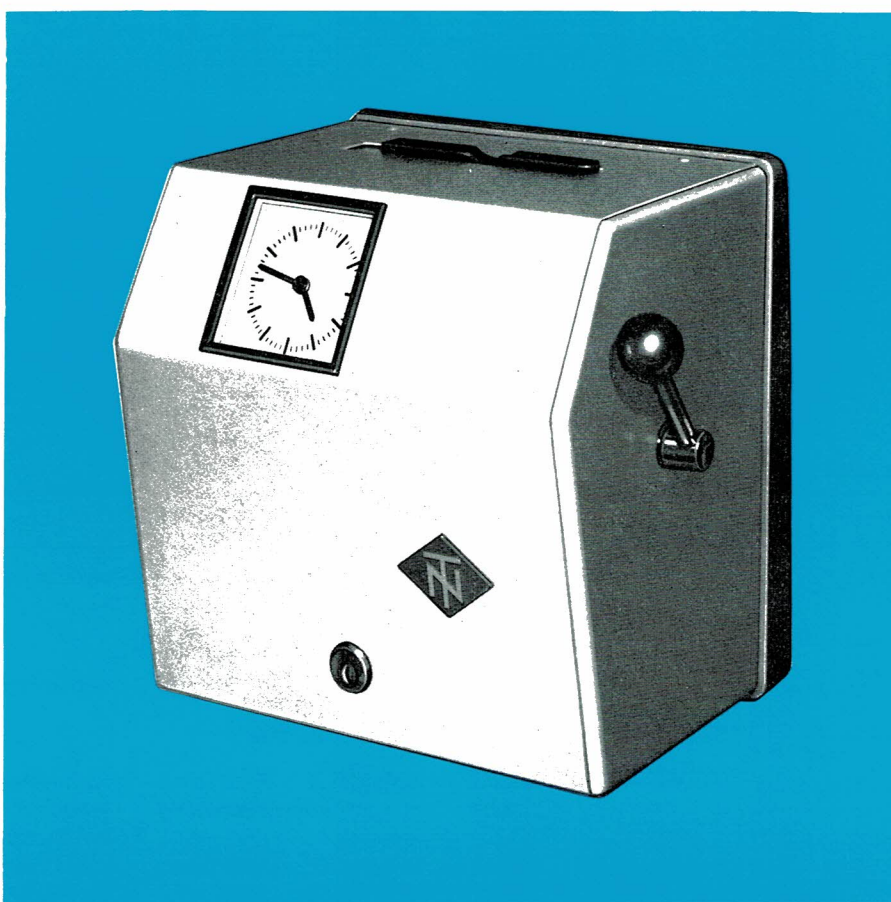
Kieselgrau lackiertes Metallgehäuse mit verschließbarer Schutzkappe auf Schwenkrahmen für Wandmontage. Zeitbuchungseinrichtung für max. 28 untereinanderliegende Abdrucke.

Feststehender Kartentrichter für Kartenlängen bis zu 225 mm.

Analoguhr 80 x 80 mm.

Grundausrüstung

Lochgesteuerte Handhebelregistrierung, fortlaufend untereinander in einer Spalte, Farbband einfarbig blau. Abdruck: Uhrzeit mit Datum 01—31



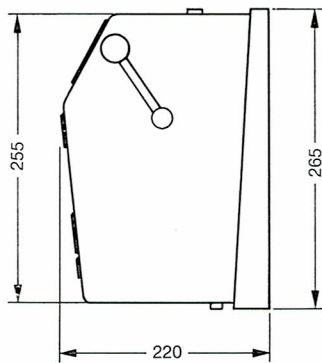
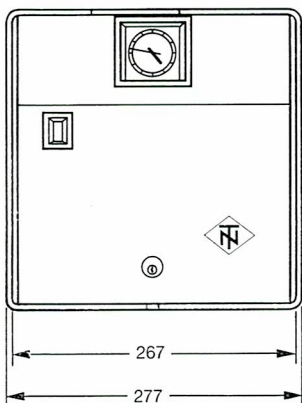
Antriebsarten

Polarisiertes Nebenuhrwerk zum Anschluß an eine elektrische Uhrenanlage (12/24 V=; 64,32 mA).
Pos. 0001—0009

Synchronlaufwerk 220 V, 50 Hz mit Nachstelleinrichtung von außen.
Pos. 0101—0109

Quarzuhrwerk mit Ladeelektronik 220 V, 50 Hz und Dryfitbatterie, Gangreserve 4 Tage.
Pos. 0201—0209

Anker-Uhrwerk mit Handaufzug (8-Tage-Gangdauer).
Pos. 0301—0309



Maße in mm
Gewicht ca. 11 kg netto

Zusatzausstattung

Pos.	Sachummer	Gegenstand
0711	27.9949.4077	Elektroautomatische Registrierung (Gleichstrommagnet)
0721.	27.9949.4008	Dez.-Std.-Abdruck 1/100 angenähert
0722.	27.9949.4007	Dez.-Std.-Abdruck 5/100
0723.	27.9949.4022	Dez.-Std.-Abdruck 1/ 10
0724.	27.9949.4021	Dez.-Std.-Abdruck 25/100
0731.	27.9949.4030	Signaleinrichtung für 1 Stromkreis ohne Tagesum- u. Ausschaltung
0732.	27.9949.4031	Signaleinrichtung für 1 Stromkreis mit Tagesum- u. Ausschaltung
0736.	27.9949.4034	Apparate-Kennzeichen, max. 2 Stellen (Ausführung ist anzugeben, z. B. A oder A 1)
0738.	27.9949.4033	Kartensperre in Verbindung mit Personal-Auslösungs-Geräten MZ oder MZSL, Pos. 0219.1081 oder 1083, mit elektroautomatischer Registrierung, Pos. 0711
0740.	27.9949.6015	Kennzeichensegment K, in Verbindung mit Kartensperre, Pos. 0738 (z. B. 7,45 $\frac{1}{100}$ K), jedoch nicht mit App.-Kennzeichen, Pos. 0736 und Monatsabdruck, Pos. 0748, anwendbar.
0744.	27.9949.4035	Datum-Schlüsselschaltung von außen
0748.	27.9949.4053	Monatsabdruck hinter dem Datum 01—31, jedoch nicht mit App.-Kennzeichen, Pos. 0736 und Kennz.-Segm. K., Pos. 0740, anwendbar.