

Zeitregistriergeräte Zeitbuchungsautomaten

VARIOMAT
VP/VI 0210. 2...

Anwendung

Erfassen von Anwesenheitszeiten auf Zeitbuchungskarten, 86 oder 106 mm breit.

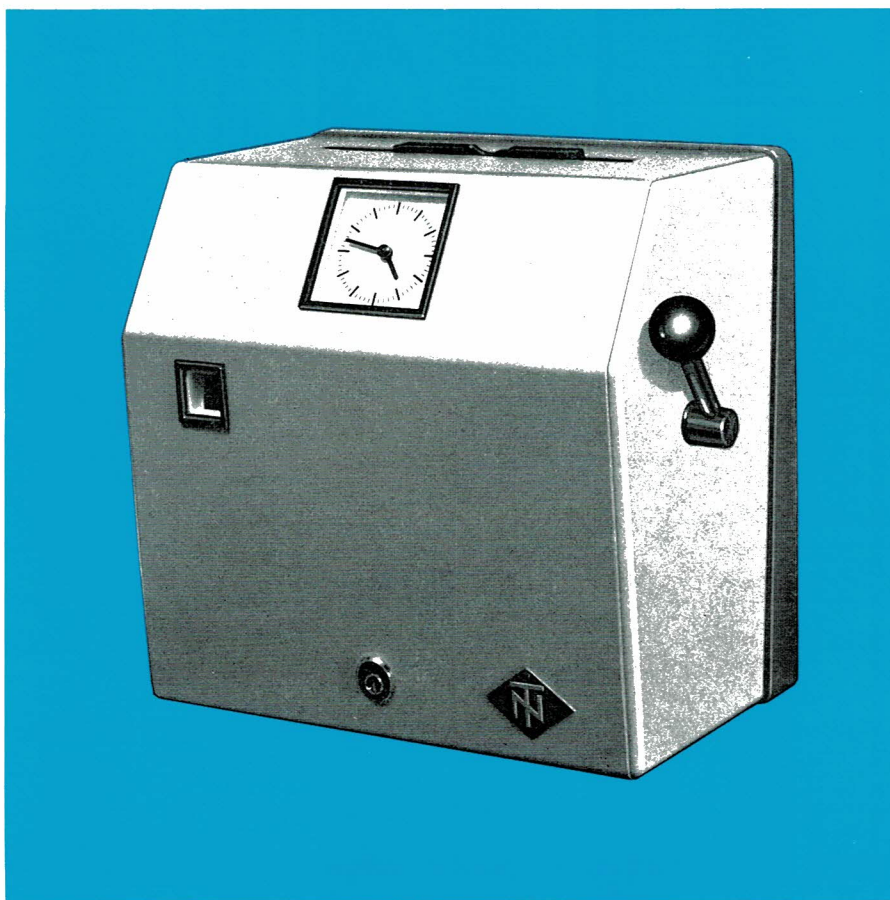
- für feststehende Arbeitszeiten; Normal-, Schicht-, Teilzeit
- für gleitende und variable Arbeitszeiten

Ausführung

Kieselgrau lackiertes Metallgehäuse mit verschließbarer Schutzkappe auf Schwenkrahmen für Wandmontage. Analoguhr 80 x 80 mm. Automatische Farbbandanzeige hinter Schauglas.

Grundausrüstung

Handhebel-Registrierung in Tagesspalten, Abdruckfolge von unten nach oben, mechanische Tagesspaltenverriegelung, Farbband einfarbig blau, Abdruck Uhrzeit.

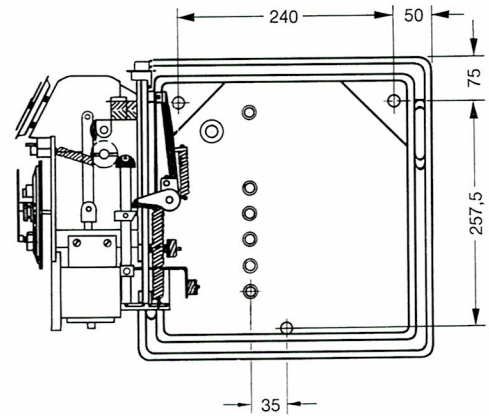
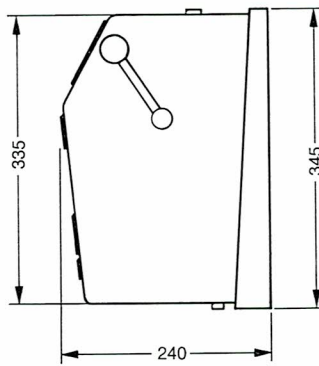
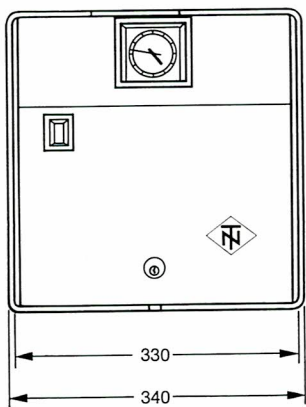


Antriebsarten

Polarisiertes Nebenuhrwerk zum Anschluß an eine elektrische Uhrenanlage (12,24 V = ; 64/32 mA).
Pos. 2011—2039

Synchronlaufwerk, 220 V/50 Hz, mit Nachstelleinrichtung von außen.
Pos. 2111—2139

Quarzuhrwerk mit Ladeelektronik, 220 V/50 Hz und Dryfitbatterie, Gangreserve 4 Tage.
Pos. 2211—2239



Maße in mm
Gewicht ca. 21 kg netto

Zusatzausstattung

Pos.	Sachnummer	Gegenstand
2712	27.9949.4096	elektroautomatische Registrierung bei 1farbigem Farbband (Wechselstrommagnet)
2713	27.9949.4097	elektroautomatische Registrierung bei 2farbigem Farbband (Gleichstrommagnet)
2715	27.9949.4095	zweifarbige Farbband blau/rot
2721	27.9949.4008	Dez.-Std.-Abdruck 1/100 angenähert
2722	27.9949.4007	Dez.-Std.-Abdruck 5/100
2723	27.9949.4022	Dez.-Std.-Abdruck 1/ 10
2724	27.9949.4021	Dez.-Std.-Abdruck 25/100
		} wahlweise
2732	27.9949.4003	Signaleinrichtung für 1 Stromkreis mit Tagesum- u. Ausschaltung
2733	27.9949.4004	Signaleinrichtung für 2 Stromkreise mit Ausschaltung
		} wahlweise jedoch nicht bei Neben- uhrwerk
2736	27.9949.4005	Apparate-Kennzeichen, max. 2 Stellen jedoch nur in Verbindung mit Karte 27.9949.5813 (Ausführung ist anzugeben, z. B. A oder A 1)
2791	27.9949.4019	Spaltenschlüsselschaltung von außen
2796	27.9949.4063	Datumtypenrad 01—31 oder Mo, Di, Mi, etc., ohne App.-Kennz., Pos. 2736 und nur in Verbindung mit Karte 27.9949.5813